

(19) 日本国特許庁(JP)

(12) 特 許 公 報(B2)

(11) 特許番号

特許第6188756号
(P6188756)

(45) 発行日 平成29年8月30日(2017.8.30)

(24) 登録日 平成29年8月10日(2017.8.10)

(51) Int.Cl.		F 1			
A 6 1 B	1/01	(2006.01)	A 6 1 B	1/01	5 1 3
A 6 1 B	1/005	(2006.01)	A 6 1 B	1/005	5 1 1
			A 6 1 B	1/005	5 2 1

請求項の数 12 (全 39 頁)

(21) 出願番号	特願2015-175589 (P2015-175589)	(73) 特許権者	506272769
(22) 出願日	平成27年9月7日(2015.9.7)		スマート・メディカル・システムズ・リミテッド
(62) 分割の表示	特願2012-556642 (P2012-556642)の分割		イスラエル国 4 3 6 6 3 ラアナナ, ヘイェトシラ・ストリート 10
原出願日	平成23年3月9日(2011.3.9)	(74) 代理人	100140109
(65) 公開番号	特開2016-13459 (P2016-13459A)		弁理士 小野 新次郎
(43) 公開日	平成28年1月28日(2016.1.28)	(74) 代理人	100075270
審査請求日	平成27年9月16日(2015.9.16)		弁理士 小林 泰
(31) 優先権主張番号	61/457, 236	(74) 代理人	100101373
(32) 優先日	平成23年2月9日(2011.2.9)		弁理士 竹内 茂雄
(33) 優先権主張国	米国 (US)	(74) 代理人	100118902
(31) 優先権主張番号	61/344, 690		弁理士 山本 修
(32) 優先日	平成22年9月14日(2010.9.14)		
(33) 優先権主張国	米国 (US)		

最終頁に続く

(54) 【発明の名称】 バルーン内視鏡

(57) 【特許請求の範囲】

【請求項 1】

選択可能に加圧可能な内部容積が全体的に内部を充填する内視鏡本体であって、前記内視鏡本体の前方部分に屈曲部を有する内視鏡本体を備え、

前記屈曲部は、

前記屈曲部の屈曲中に前記屈曲部の内部容積がつぶれないように維持する役割を果たす補強メッシュと、

前記補強メッシュを被い、少なくとも1つの開口が形成された屈曲ゴムシースと、

前記屈曲ゴムシースと前記少なくとも1つの開口を被う、前記内視鏡本体の外面に位置する選択可能に膨張可能なバルーンであって、前記屈曲ゴムシースと前記選択可能に膨張可能なバルーンとの間で前記内視鏡の内部容積の外側にバルーン容積を画定し、前記バルーン容積が、前記内部容積の選択可能な加圧により、前記バルーンの選択可能な膨張のために、前記補強メッシュと前記少なくとも1つの開口とを介して前記内部容積と連通し、前記補強メッシュと前記少なくとも1つの開口を介した前記バルーン容積の選択可能な加圧をもたらす、バルーンと、を具備するバルーン内視鏡。

【請求項 2】

少なくとも1つの導管が、前記選択可能に加圧可能な内部容積の少なくとも一部内に延在する、請求項 1 に記載のバルーン内視鏡。

【請求項 3】

少なくとも1つの流体導管が、前記選択可能に加圧可能な内部容積の少なくとも一部内に延在し、かつそこから封止される、請求項1に記載のバルーン内視鏡。

【請求項4】

前記少なくとも1つの導管が器具チャンネルを含む、請求項2または3に記載のバルーン内視鏡。

【請求項5】

前記内視鏡本体が、前記選択可能に加圧可能な内部容積と連通するリークテストポートを含む、請求項1～4のいずれかに記載のバルーン内視鏡。

【請求項6】

前記選択可能に加圧可能な内部容積の前方部分に、前記選択可能に加圧可能な内部容積を通る液体の通過を防止するが気体の通過を可能にする、流体流識別器をさらに有する、請求項1～5のいずれかに記載のバルーン内視鏡。

10

【請求項7】

前記選択可能に加圧可能な内部容積とかつ前記選択可能に膨張可能なバルーンと連通し、前記選択可能に加圧可能な内部容積および前記選択可能に膨張可能なバルーンのうちの少なくとも一方の自動リークテストを提供するように動作する、バルーン膨張/収縮制御システムをさらに具備する、請求項1～6のいずれかに記載のバルーン内視鏡。

【請求項8】

前記バルーン膨張/収縮制御システムが、
正圧リークテストモードと、
負圧リークテストモードと、
を含む少なくとも2つの動作モードを有する、請求項7に記載のバルーン内視鏡。

20

【請求項9】

前記選択可能に膨張可能なバルーンが、前記内視鏡本体に後付けされる、請求項1～8のいずれかに記載のバルーン内視鏡。

【請求項10】

前記選択可能に膨張可能なバルーンが、当該内視鏡の前記外面に取外し可能に取り付けられる、請求項1～9のいずれかに記載のバルーン内視鏡。

【請求項11】

前記選択可能に膨張可能なバルーンが、前記屈曲ゴムシースと全体的に同一の広がりを持つ、請求項1～10のいずれかに記載のバルーン内視鏡。

30

【請求項12】

前記前記バルーン膨張/収縮制御システムの前記負圧リークテストモードが、バルーン収縮をもたらすバルーン内視鏡減圧と、バルーン内視鏡が減圧状態にある時の定期的な負圧リークテストと、操作者に対する漏れ指示の提供との機能を含む、請求項8に記載のバルーン内視鏡。

【発明の詳細な説明】

【技術分野】

【0001】

関連出願の参照

40

2010年3月9日に出願され「Endoscope with external fluid communication」と題する米国仮特許出願第61/282,623号、2010年3月9日に出願され「Balloon Endoscope with internal fluid communication」と題する米国仮特許出願第61/282,624号、2010年9月14日に出願され「Endoscope with External Gas Communication」と題する米国仮特許出願第61/344,690号、および2011年2月9日に出願され「Manufacturing Methods of Balloon Endoscope with External Fluid Communication」と題する米国仮特許出願第61/457,236号を参照し、それらの開示内容は、すべて参照により本明

50

細書に組み込まれ、それらの優先権を、米国特許法施行規則第1.38条(a)(4)および(5)(i)に準拠して主張する。

【0002】

2005年2月7日に出願された本出願人の同時係属PCT出願PCT/IL2005/000152号、2005年8月8日に出願されたPCT出願PCT/IL2005/000849号、2007年5月17日に出願されたPCT出願PCT/IL2007/000600号、2007年7月4日に出願されたPCT出願PCT/IL2007/000832号、2008年5月20日に出願されたPCT出願PCT/IL2008/000687号、2009年3月23日に出願されたPCT出願PCT/IL2009/000322号、2009年10月1日に出願されたPCT出願PCT/IL2009/000940号、2010年5月30日に出願されたPCT出願PCT/IL2010/000425号も参照し、その開示内容は参照により本明細書に組み込まれる。

10

【0003】

本発明は、概して内視鏡検査に関し、より詳細にはバルーン内視鏡に関する。

【背景技術】

【0004】

以下の特許出願および市販されている製品は、現時点での最新技術を表すものと考えられる。

【0005】

米国特許第3,837,347号、同第4,040,413号、同第4,148,307号、同第4,176,662号、同第4,195,637号、同第4,261,339号、同第4,453,545号、同第4,616,652号、同第4,676,228号、同第4,862,874号、同第4,917,088号、同第5,135,487号、同第5,259,366号、同第5,593,419号、同第6,007,482号、同第6,461,294号、同第6,585,639号、同第6,663,589号および同第6,702,735号、

20

米国特許出願公開第2003/0244361号、同第2004/0102681号、同第2005/0124856号、同第2005/0125005号、同第2005/0133453号、同第2005/0137457号、同第2005/0165233号、同第2005/0165273号、同第2005/0171400号、同第2006/0111610号および同第2006/0161044号、

30

特開2003-250896号、

国際公開WO2005/074377号、同WO2005/017854号、同WO2007/135665号、同WO2008/004228号、同WO2008/142685号、同WO2009/122395号、同WO2010/046891号、同WO2010/137025号、ならびに

すべてFujinon Inc.、10 High Point Drive、Wayne、New Jersey、USAから販売されている、バルーンポンプコントローラBP-20およびEPX-4400HDビデオシステムとインタフェースする、EC-450B15大腸内視鏡、TS-13101オーバーチューブおよびBS-2フロントバルーンを含む、ダブルバルーン内視鏡製品、ならびに

40

すべてOlympus Inc.、3500 Corporate Parkway Center Valley、PA 18034-0610、USAから販売されている、バルーンポンプコントロールOBCUおよびEVIS EXERA IIシステムビデオシステムとインタフェースする、SIF-Q180腸鏡、ST-SB1オーバーチューブを含む、シングルバルーン内視鏡製品。

【発明の概要】

【課題を解決するための手段】

【0006】

本発明は、改良されたバルーン内視鏡とその製造方法とを提供しようとするものである

50

【0007】

したがって、本発明の好ましい実施形態によれば、選択可能に加圧可能な内部容積が全体的に内部を充填する内視鏡本体と、内視鏡本体の外面に位置する選択可能に膨張可能なバルーンであって、内部容積の選択可能な加圧により、バルーンの選択可能な膨張のために、内部容積と連通するバルーン容積を画定する、バルーンとを有するバルーン内視鏡が提供される。

【0008】

好ましくは、少なくとも1つの導管が、選択可能に加圧可能な内部容積の少なくとも一部内に延在する。

【0009】

本発明の好ましい実施形態によれば、少なくとも1つの流体導管が、選択可能に加圧可能な内部容積の少なくとも一部内に延在し、かつそこから封止される。

【0010】

好ましくは、少なくとも1つの導管は器具チャネルを含む。さらにまたは代替的に、内視鏡本体は、選択可能に加圧可能な内部容積と連通するリークテストポートを含む。代替的にまたはさらに、バルーン内視鏡はまた、選択可能に加圧可能な内部容積の前方部分に、選択可能に加圧可能な内部容積を通る液体の通過を防止するが気体の通過を可能にする、流体流識別器も有する。

【0011】

好ましくは、バルーン内視鏡はまた、選択可能に加圧可能な内部容積とかつ選択可能に膨張可能なバルーンと連通し、選択可能に加圧可能な内部容積および選択可能に膨張可能なバルーンのうちの少なくとも一方の自動リークテストを提供するように動作する、バルーン膨張/収縮制御システムも有する。さらに、バルーン膨張/収縮制御システムは、正圧リークテストモードと、負圧リークテストモードとを含む少なくとも2つの動作モードを有する。

【0012】

本発明の好ましい実施形態によれば、選択可能に膨張可能なバルーンは、内視鏡本体に後付けされる。さらにまたは別法として、選択可能に膨張可能なバルーンは、固定内部断面径 R_1 を有する全体的に円柱状の後方端部および前方端部と、わずかに大気圧を超える呼び圧力まで膨張すると、固定内部断面径 R_2 を有する中心円柱状部分と、中心円柱状部分と後方端部および前方端部の各々との間に延在し、内径が R_2 から R_1 に変化し、 $\cos(\alpha)$ (アルファ) がおよそ r/R_2 に等しく、 r が、中心円柱状部分と後方端部および前方端部のうちの一方との間の所与の位置におけるバルーンの内径であり、アルファが、所与の位置におけるバルーンの接線とバルーンの長手方向対称軸との間の角度である、円対称先細り部分とを有する。

【0013】

好ましくは、選択可能に膨張可能なバルーンは、内視鏡の外側シースの一部として一体的に形成される。本発明の好ましい実施形態によれば、バルーン内視鏡はまた、屈曲ゴムシースを含む屈曲部を有し、選択可能に膨張可能なバルーンは、屈曲ゴムシースの後方に位置する。

【0014】

好ましくは、選択可能に膨張可能なバルーンは、内視鏡の外面に取外し可能に取り付けられる。本発明の好ましい実施形態によれば、バルーン内視鏡はまた、屈曲ゴムシースを含む屈曲部も有し、選択可能に膨張可能なバルーンは屈曲ゴムシースの上に位置する。さらに、選択可能に膨張可能なバルーンは、屈曲ゴムシースと全体的に同一の広がりを持つ。

【0015】

本発明の別の好ましい実施形態によれば、リークテストポートを有する内視鏡本体と、内視鏡本体に関連付けられかつリークテストポートと連通するバルーン容積を画定する、

10

20

30

40

50

選択可能に膨張可能なバルーンとを有するバルーン内視鏡が提供される。

【0016】

好ましくは、内視鏡本体は、全体的に内視鏡本体の内部を充填する選択可能に加圧可能な内部容積を有する。さらにまたは代替的に、選択可能に膨張可能なバルーンは、内視鏡本体の外面に位置する。別法としてまたはさらに、バルーン容積は、リークテストポートを介する内部容積の選択可能な加圧よりバルーンを選択可能な膨張のために内部容積と連通する。

【0017】

本発明の好ましい実施形態によれば、少なくとも1つの導管が、選択可能に加圧可能な内部容積の少なくとも一部内に延在する。好ましくは、少なくとも1つの流体導管が、選択可能に加圧可能な内部容積の少なくとも一部内に延在し、かつそこから封止される。さらに、少なくとも1つの導管は器具チャンネルを含む。

10

【0018】

好ましくは、バルーン内視鏡はまた、バルーン容積を通る液体の通過を防止するが気体の通過を可能にする、バルーン容積と連通する流体流識別器をさらに有する。さらにまたは代替的に、バルーン内視鏡は、バルーン容積と連通しかつ選択可能に膨張可能なバルーンの自動リークテストを提供するように動作する、バルーン膨張/収縮制御システムも有する。さらに、バルーン膨張/収縮制御システムは、正圧リークテストモードと、負圧リークテストモードとを含む少なくとも2つの動作モードを有する。

【0019】

本発明の好ましい実施形態によれば、選択可能に膨張可能なバルーンは、内視鏡本体に後付けされる。さらにまたは代替的に、選択可能に膨張可能なバルーンは、固定内部断面径 R_1 を有する全体的に円柱状の後方端部および前方端部と、わずかに大気圧を超える呼び圧力まで膨張すると、固定内部断面径 R_2 を有する中心円柱状部分と、中心円柱状部分と後方端部および前方端部の各々との間に延在し、内径が R_2 から R_1 に変化し、 $\cos(\alpha)$ (アルファ) がおよそ r/R_2 に等しく、 r が、中心円柱状部分と後方端部および前方端部のうちの一方との間の所与の位置におけるバルーンの内径であり、アルファが、所与の位置におけるバルーンの接線とバルーンの長手方向対称軸との間の角度である、円対称糸細り部分とを有する。

20

【0020】

好ましくは、選択可能に膨張可能なバルーンは、内視鏡の外側シースの一部として一体的に形成される。本発明の好ましい実施形態によれば、バルーン内視鏡は、屈曲ゴムシースを含む屈曲部もまた有し、選択可能に膨張可能なバルーンは、屈曲ゴムシースの後方に位置する。

30

【0021】

本発明の好ましい実施形態によれば、選択可能に膨張可能なバルーンは、内視鏡の外面に取外し可能に取り付けられる。さらにまたは代替的に、バルーン内視鏡はまた、屈曲ゴムシースを含む屈曲部も有し、選択可能に膨張可能なバルーンは屈曲ゴムシースの上に位置する。本発明の好ましい実施形態によれば、選択可能に膨張可能なバルーンは、屈曲ゴムシースと全体的に同一の広がりを持つ。

40

【0022】

本発明のさらに別の好ましい実施形態によれば、前方部分および後方部分を有する内視鏡本体と、後方部分から前方部分まで延在し、かつ前方部分において液体の通過を防止するが気体の通過を可能にする流体流識別器を有する、流体通路とを有する内視鏡がさらに提供される。

【0023】

好ましくは、流体通路は、全体的に内視鏡本体の内部を充填する、内視鏡本体の内部容積を構成する。本発明の好ましい実施形態によれば、流体通路は、内部容積が内視鏡本体の内部を全体的に充填する内視鏡本体の内部容積を通して延在する導管を含む。

【0024】

50

本発明の好ましい実施形態によれば、流体通路は導管を含む。好ましくは、流体通路は、内視鏡のリークテストポートと連通する。

【0025】

本発明の好ましい実施形態によれば、内視鏡はまた、内視鏡本体の外面に位置する選択可能に膨張可能なバルーンであって、バルーンの選択的な膨張のために流体通路と連通するバルーン容積を画定する、バルーンもまた有する。さらに、選択可能に膨張可能なバルーンは、内視鏡本体の外面に取外し可能に取り付けられる。

【0026】

本発明の好ましい実施形態によれば、流体流識別器は、気体透過性、液体不透過性フィルタを含む。さらにまたは代替的に、内視鏡はまた、流体通路と連通するバルーン膨張/収縮制御システムも有する。

10

【0027】

好ましくは、選択可能に膨張可能なバルーンは、内視鏡本体に後付けされる。本発明の好ましい実施形態によれば、選択可能に膨張可能なバルーンは、固定内部断面径 R_1 を有する全体的に円柱状の後方端部および前方端部と、わずかに大気圧を超える呼び圧力まで膨張すると、固定内部断面径 R_2 を有する中心円柱状部分と、中心円柱状部分と後方端部および前方端部の各々との間に延在し、内径が R_2 から R_1 に変化し、 $\cos(\alpha)$ がおよそ r/R_2 に等しく、 r が、中心円柱状部分と後方端部および前方端部のうちの一方との間の所与の位置におけるバルーンの内径であり、 α が、所与の位置におけるバルーンの接線とバルーンの長手方向対称軸との間の角度である、円対称先細り部分とを有する。

20

【0028】

本発明の好ましい実施形態によれば、選択可能に膨張可能なバルーンは、内視鏡の外側シースの一部として一体的に形成される。好ましくは、バルーン内視鏡はまた、屈曲ゴムシースを含む屈曲部も有し、選択可能に膨張可能なバルーンは、屈曲ゴムシースの後方に位置する。

【0029】

好ましくは、バルーン内視鏡はまた、屈曲ゴムシースを含む屈曲部も有し、選択可能に膨張可能なバルーンは、屈曲ゴムシースの上に位置する。さらに、選択可能に膨張可能なバルーンは、屈曲ゴムシースと全体的に同一の広がりを持つ。

30

【0030】

本発明のさらに別の好ましい実施形態によれば、選択可能に加圧可能な内部容積が全体的に内部を充填する内視鏡本体と、内視鏡本体の外面に位置する選択可能に膨張可能なバルーンと、選択可能に加圧可能な内部容積とかつ選択可能に膨張可能なバルーンと連通し、選択可能に加圧可能な内部容積および選択可能に膨張可能なバルーンのうちの少なくとも一方の自動リークテストを提供するように動作する、バルーン膨張/収縮制御システムとを有するバルーン内視鏡がさらに提供される。

【0031】

好ましくは、バルーン膨張/収縮制御システムは、正圧リークテストモードと、負圧リークテストモードとを含む少なくとも2つの動作モードを有する。

40

【0032】

本発明の好ましい実施形態によれば、バルーン膨張/収縮制御システムは、以下の動作モジュール、すなわち、内視鏡検査処置の前に動作可能な初期化モジュールと、内視鏡検査処置の間に動作可能なリアルタイム漏れ監視バルーン膨張モジュールと、内視鏡検査処置中に動作可能なリアルタイム漏れ監視バルーン収縮モジュールとのうちの少なくとも1つを含む。

【0033】

より好ましくは、バルーン膨張/収縮制御システムは、以下の動作モジュール、すなわち、内視鏡検査処置の前に動作可能な初期化モジュールと、内視鏡検査処置の間に動作可能なリアルタイム漏れ監視バルーン膨張モジュールと、内視鏡検査処置中に動作可能な

50

リアルタイム漏れ監視バルーン収縮モジュールとのうちの少なくとも2つを含む。もっとも好ましくは、バルーン膨張/収縮制御システムは、以下の動作モジュール、すなわち、内視鏡検査処置の前に動作可能な初期化モジュールと、内視鏡検査処置の間に動作可能なリアルタイム漏れ監視バルーン膨張モジュールと、内視鏡検査処置中に動作可能なリアルタイム漏れ監視バルーン収縮モジュールとを含む。

【0034】

本発明の好ましい実施形態によれば、初期化モジュールは、以下の機能、すなわち、バルーン膨張をもたらすバルーン内視鏡加圧と、バルーン内視鏡が加圧状態にあり、かつバルーンがバルーン閉込め気体透過性カラー部材によって包囲される時の圧力リークテストと、バルーン収縮をもたらすバルーン内視鏡減圧と、バルーン内視鏡が加圧状態にある時の真空リークテストと、システム可否指示の提供とを含む。

10

【0035】

好ましくは、リアルタイム漏れ監視バルーン膨張モジュールは、以下の機能、すなわち、バルーン膨張をもたらすバルーン内視鏡加圧と、バルーン膨張完了指示の提供と、バルーン内視鏡が体腔内で加圧状態にある時の圧力リークテストと、漏れ指示の提供とを含む。

【0036】

本発明の好ましい実施形態によれば、リアルタイム漏れ監視バルーン収縮モジュールは、以下の機能、すなわち、バルーン収縮をもたらすバルーン内視鏡減圧と、操作者へのバルーン収縮完了指示の提供と、バルーン内視鏡が体腔内で減圧状態にある時の圧力リークテストと、漏れ指示の提供とを含む。

20

【0037】

好ましくは、バルーン内視鏡はまた、内視鏡器具バルーンも有し、バルーン膨張/収縮制御システムは、選択可能に加圧可能な内部容積とかつ選択可能に膨張可能なバルーンと連通し、選択可能に加圧可能な内部容積および選択可能に膨張可能なバルーンのうちの少なくとも一方の自動リークテストを提供するように動作する、バルーン膨張/収縮制御システムサブシステムと、内視鏡器具バルーンと連通し、かつ内視鏡器具バルーンの自動リークテストを提供するように動作する、内視鏡器具バルーン膨張/収縮制御システムサブシステムとを有する。

【0038】

本発明の好ましい実施形態によれば、選択可能に膨張可能なバルーンは、内視鏡本体に後付けされる。

30

【0039】

本発明の別の好ましい実施形態によれば、バルーン内視鏡検査方法であって、選択可能に加圧可能な内部容積が全体的に内部を充填する内視鏡本体と、選択可能に膨張可能なバルーンとを有する内視鏡を提供するステップと、内部容積の選択的な加圧により選択可能に膨張可能なバルーンを選択可能に膨張させるステップとを含む方法がさらに提供される。

【0040】

好ましくは、選択可能に膨張させるステップは、選択可能に加圧可能な内部容積と連通するリークテストポートを介して選択可能に膨張可能なバルーンを選択可能に膨張させることを含む。さらにまたは代替的に、選択可能に膨張させるステップは、選択可能に加圧可能な内部容積と選択可能に膨張可能なバルーンとの間の気体の通過を可能にするが液体の通過を可能にしないことを含む。

40

【0041】

本発明の好ましい実施形態によれば、選択可能に膨張させるステップは、選択可能に加圧可能な内部容積および選択可能に膨張可能なバルーンのうちの少なくとも一方の自動リークテストを提供することを含む。

【0042】

本発明のさらに別の好ましい実施形態によれば、バルーン内視鏡検査方法であって、リ

50

ークテストポートを有する内視鏡本体と選択可能に膨張可能なバルーンとを有する内視鏡を提供するステップと、リークテストポートを介して選択可能に膨張可能なバルーンを選択可能に膨張させるステップとを含む方法もまた提供される。

【0043】

好ましくは、選択可能に膨張させるステップは、選択可能に加圧可能な内部容積と選択可能に膨張可能なバルーンとの間の気体の通過を可能にするが液体の通過を可能にしないことを含む。さらにまたは代替的に、選択可能に膨張させるステップは、選択可能に加圧可能な内部容積および選択可能に膨張可能なバルーンのうちの少なくとも一方の自動リークテストを提供することを含む。

【0044】

本発明のさらに別の好ましい実施形態によれば、バルーン内視鏡検査方法であって、前方部分および後方部分と、後方部分から前方部分まで延在する流体通路とを有する内視鏡を提供するステップと、内視鏡の前方部分において流体通路と内視鏡の外側の位置との間の気体の通過を提供するが液体の通過を提供しないステップとを含む方法がさらに提供される。

【0045】

本発明の好ましい実施形態によれば、バルーン内視鏡の方法はまた、流体通路を選択可能に加圧することと、流体通路と、内視鏡の前方部分の外面上に封止取付された選択可能に膨張可能なバルーンの内部に画定されたバルーン容積との間の気体連通を提供することを含む。

【0046】

本発明の別の好ましい実施形態によれば、バルーン内視鏡検査方法であって、選択可能に加圧可能な内部容積を有する内視鏡本体と、内視鏡本体の外面上に位置する選択可能に膨張可能なバルーンとを含む内視鏡を提供するステップと、選択可能に加圧可能な内部容積および選択可能に膨張可能なバルーンのうちの少なくとも一方の自動リークテストを提供することとを含む方法がさらに提供される。

【0047】

本発明のさらに別の好ましい実施形態によれば、バルーン内視鏡の製造方法であって、選択可能に加圧可能な内部容積を有する少なくとも部分的に完成した内視鏡を提供するステップと、内視鏡の外側シースに少なくとも1つの開口部を提供するステップであって、少なくとも1つの開口部が、選択可能に加圧可能な内部容積と連通する、ステップと、外側シースの上にそれと封止係合する選択可能に膨張可能なバルーンを提供するステップであって、バルーンが少なくとも1つの開口部の上に位置してバルーン容積を有するように配置される、ステップとを含む、バルーン内視鏡の製造方法がさらに提供される。

【0048】

好ましくは、少なくとも部分的に完成した内視鏡を提供するステップは、外側シースの少なくとも一部がない内視鏡を提供することを含み、少なくとも1つの開口部を提供するステップは、外側シースに開口部を形成することと、その後、内視鏡に外側シースを取り付けることとを含む。

【0049】

本発明の好ましい実施形態によれば、バルーン内視鏡の製造方法はまた、少なくとも1つの開口部と流体流識別器を関連付けるステップを含む。さらにまたは代替的に、少なくとも部分的に完成した内視鏡を提供するステップは、内視鏡の外側シースの少なくとも一部を除去するように内視鏡を改装することを含む。

【0050】

本発明のさらに別の好ましい実施形態によれば、内視鏡の製造方法であって、少なくとも部分的に完成した内視鏡を提供するステップと、内視鏡の外側シースに少なくとも1つの開口部を提供し、少なくとも1つの開口部に流体流識別器を関連付けるステップとを含む、内視鏡の製造方法がさらに提供される。

【0051】

本発明の好ましい実施形態によれば、内視鏡の製造方法はまた、外側シースの上に、それと封止係合する選択可能に膨張可能なバルーンを提供することも含み、バルーンが少なくとも1つの開口部の上に位置してバルーン容積を有するように配置される。さらにまたは代替的に、少なくとも部分的に完成した内視鏡を提供するステップは、外側シースの少なくとも一部がない内視鏡を提供することを含み、少なくとも1つの開口部を提供するステップは、外側シースに開口部を提供することと、その後、内視鏡の上に外側シースを取り付けることとを含む。

【0052】

本発明のさらに別の実施形態によれば、バルーン内視鏡の再処理方法であって、バルーン内視鏡のバルーンを膨張させるステップと、バルーンが膨張している間にバルーン内視鏡を再処理するステップとを含む、バルーン内視鏡の再処理方法がさらに提供される。好ましくは、バルーン内視鏡を再処理する方法はまた、バルーン内視鏡のバルーンを膨張させるステップの前に、バルーンの上に液体噴霧透過性膨張制限カラーを配置するステップも含む。

10

【0053】

本発明の別の好ましい実施形態によれば、バルーン内視鏡またはバルーンカテーテルの一部として使用されるのに適している膨張可能/収縮可能バルーンであって、固定内部断面径 R_1 を有する全体的に円柱状の後方端部および前方端部と、わずかに大気圧を超える呼び圧力まで膨張すると、固定内部断面径 R_2 を有する中心円柱状部分と、中心円柱状部分と後方端部および前方端部の各々との間に延在し、内径が R_2 から R_1 に変化し、 \cos (アルファ) がおよそ r/R_2 に等しく、 r が、中心円柱状部分と後方端部および前方端部のうちの一方との間の所与の位置におけるバルーンの内径であり、アルファが、所与の位置におけるバルーンの接線とバルーンの長手方向対称軸との間の角度である、円対称先細り部分とを有する、膨張可能/収縮可能バルーンがさらに提供される。

20

【0054】

本発明は、図面とともに、以下の詳細な説明から理解されかつ評価されよう。

【図面の簡単な説明】

【0055】

【図1A】本発明によって構成されかつ動作するバルーン内視鏡の第1の実施形態を示す図である。

30

【図1B】本発明によって構成されかつ動作するバルーン内視鏡の第1の実施形態を示す図である。

【図2A】本発明によって構成されかつ動作するバルーン内視鏡の第2の実施形態を示す図である。

【図2B】本発明によって構成されかつ動作するバルーン内視鏡の第2の実施形態を示す図である。

【図3A】本発明によって構成されかつ動作するバルーン内視鏡の第3の実施形態を示す図である。

【図3B】本発明によって構成されかつ動作するバルーン内視鏡の第3の実施形態を示す図である。

40

【図4】好ましくは図1A～図3Bのバルーン内視鏡の一部を形成する膨張/収縮制御システムの簡易図である。

【図5A】本発明の好ましい実施形態によるバルーン内視鏡の操作を示す簡易図入りフローチャートである。

【図5B】本発明の好ましい実施形態によるバルーン内視鏡の操作を示す簡易図入りフローチャートである。

【図5C】本発明の好ましい実施形態によるバルーン内視鏡の操作を示す簡易図入りフローチャートである。

【図5D】本発明の好ましい実施形態によるバルーン内視鏡の操作を示す簡易図入りフローチャートである。

50

【図 5 E】本発明の好ましい実施形態によるバルーン内視鏡の操作を示す簡易図入りフローチャートである。

【図 5 F】本発明の好ましい実施形態によるバルーン内視鏡の操作を示す簡易図入りフローチャートである。

【図 5 G】本発明の好ましい実施形態によるバルーン内視鏡の操作を示す簡易図入りフローチャートである。

【図 5 H】本発明の好ましい実施形態によるバルーン内視鏡の操作を示す簡易図入りフローチャートである。

【図 5 I】本発明の好ましい実施形態によるバルーン内視鏡の操作を示す簡易図入りフローチャートである。

10

【図 5 J】本発明の好ましい実施形態によるバルーン内視鏡の操作を示す簡易図入りフローチャートである。

【図 6 A】本発明の好ましい実施形態によるバルーン内視鏡の製造方法の簡易図である。

【図 6 B】本発明の好ましい実施形態によるバルーン内視鏡の製造方法の簡易図である。

【図 6 C】本発明の好ましい実施形態によるバルーン内視鏡の製造方法の簡易図である。

【図 6 D】本発明の好ましい実施形態によるバルーン内視鏡の製造方法の簡易図である。

【図 6 E】本発明の好ましい実施形態によるバルーン内視鏡の製造方法の簡易図である。

【図 6 F】本発明の好ましい実施形態によるバルーン内視鏡の製造方法の簡易図である。

【図 6 G】本発明の好ましい実施形態によるバルーン内視鏡の製造方法の簡易図である。

【図 6 H】本発明の好ましい実施形態によるバルーン内視鏡の製造方法の簡易図である。

20

【図 6 I】本発明の好ましい実施形態によるバルーン内視鏡の製造方法の簡易図である。

【発明を実施するための形態】

【0056】

「内視鏡」および「内視鏡検査」という用語は、全体を通して、それらの慣例的な意味より幾分か広いように使用されており、たとえば小腸および大腸等、体腔、通路等内で作用する装置および方法を指す。これらの用語は、通常目視検査を指すが、本明細書では、目視検査を採用する用途に限定されず必ずしも目視検査を伴う必要がない装置、システムおよび方法も同様に指す。

【0057】

「前方」という用語は、操作者から最も遠い内視鏡、付属品または器具の遠隔端部、またはこうした遠隔端部に面している方向を指す。

30

【0058】

「後方」という用語は、操作者に最も近い、典型的には対象となる器官または身体部分の外側の内視鏡、付属品または器具の端部、またはこうした端部に面している方向を指す。

【0059】

ここで、本発明により構成されかつ動作するバルーン内視鏡の第 1 の実施形態を示す図 1 A および図 1 B を参照する。図 1 A および図 1 B に示すように、内視鏡 100 は、内視鏡システム（図示せず）に接続されている。特に後述すること以外、内視鏡 100 は、Pentax Europe GmbH、104 Julius-Vosseleer St. 22527 Hamburg、Germany から販売されている EC-3470LK ビデオ大腸内視鏡または VSB-3430K ビデオ腸鏡等の従来の内視鏡であってもよく、内視鏡システムは、すべて Pentax Europe GmbH、104 Julius-Vosseleer St. 22527 Hamburg、Germany から販売されている、EPK-1000 ビデオプロセッサおよび SONY LMD-2140MD 医療用フラットパネル LCD モニタを含むコンソール等、従来の内視鏡システムであってもよい。

40

【0060】

従来の内視鏡とは異なり、内視鏡 100 は、好ましくは少なくとも 1 つのバルーン膨張/収縮開口部 102 が設けられている外側シース 101 を有し、それには、フィルタ 10

50

4、好ましくは気体透過性、液体不透過性フィルタ、たとえば、Q o s i n a I n c .、1 5 0 - Q E x e c u t i v e D r i v e E d g e w o o d、N Y 1 1 7 1 7 - 8 3 2 9 U S A から販売されている疎水性フィルタ製品 P / N 2 8 2 1 1 の一部を形成するポリテトラフルオロエチレンフィルタシース等、ポリテトラフルオロエチレンフィルタが関連付けられる。開口部 1 0 2 は、好ましくは、内視鏡 1 0 0 の内部容積 1 0 6 と連通し、内部容積 1 0 6 は、従来の内視鏡では、内視鏡の後方部分 1 1 0 におけるリークテストポート 1 0 8 を介さずに外部から封止される。本発明の好ましい実施形態によれば、内部容積 1 0 6 は、全体的に内視鏡 1 0 0 の内部を充填する。

【 0 0 6 1 】

代替的に、内視鏡の構成に応じて、リークテストポート 1 0 8 を、図 1 A および図 1 B に示すように配置しなくてもよく、異なる位置にあってもよい。

10

【 0 0 6 2 】

代替的に、バルーンがない場合に、1 つまたは複数の開口部 1 0 2 およびフィルタ 1 0 4 を、内視鏡の内部容積 1 0 6 をリークテストポート 1 0 8 と 1 つまたは複数の開口部 1 0 2 およびフィルタ 1 0 4 を介して加圧することによる、腸等の体腔の吸入等の他の用途に対して、設けることができる。

【 0 0 6 3 】

代替的に、図示しないが、開口部 1 0 2 およびフィルタ 1 0 4 は、従来の専用バルーン膨張 / 収縮チャンネル等、その前方部分においてフィルタが関連付けられるとは考えられない、たとえば流体または他の導管等、内部容積 1 0 6 以外の流体流通路と連通してもよい。

20

【 0 0 6 4 】

従来の内視鏡のように、内視鏡 1 0 0 は、後方部分 1 1 0 の前方に挿入管部分 1 1 2 を有し、内視鏡 1 0 0 の前方部分に屈曲部 1 1 4 を有している。図 1 A および図 1 B の実施形態では、開口部 1 0 2 およびフィルタ 1 0 4 は、内視鏡 1 0 0 の屈曲部 1 1 4 に位置する。

【 0 0 6 5 】

後方部分 1 1 0 は、好ましくは、リークテストポート 1 0 8 に加えて、内視鏡 1 0 0 の長さを通して延在している器具チャンネル 1 2 2 と連通する、器具チャンネルポート 1 2 0 を有する。後方部分 1 1 0 は、好ましくは、操縦つまみ 1 2 4 および 1 2 6 ならびに他の要素 (図示せず) 等の従来のユーザインタフェース要素も有し、内部容積 1 0 6 の一部を形成しかつリークテストポート 1 0 8 と連通する内部容積を画定する。

30

【 0 0 6 6 】

挿入管部分 1 1 2 は補強メッシュ 1 3 2 を有し、それは、後方部分 1 1 0 の内部容積と屈曲部 1 1 4 の内部容積との間の挿入管部分 1 1 2 を通る連通を維持するように、挿入管部分 1 1 2 の屈曲中にその内部容積をつぶれないように維持する役割を果たす。典型的には外側シース 1 0 1 の一部を形成する管状封止シース 1 3 4 は、挿入管部分 1 1 2 の内部容積を内視鏡の外部から封止する。器具チャンネル 1 2 2 に加えて、光ファイバ束 1 3 6 もまた、挿入管部分 1 1 2 の内部容積を通して延在する。他の導管および他の要素もまたこの内部容積内を延在してもよい。

40

【 0 0 6 7 】

内部容積 1 0 6 は、その中を通して延在する導管および他の要素によって占有されていない内視鏡 1 0 0 の内部を実質的に充填することが理解される。内部容積 1 0 6 は、好ましくはリークテストポート 1 0 8 による以外に内視鏡 1 0 0 の外部から流体封止される。したがって、従来企図されていなかったように、内部容積 1 0 6 を内視鏡バルーンの膨張および収縮に使用することができる、ということが本発明の特定の特徴である。

【 0 0 6 8 】

さまざまな導管が内部容積 1 0 6 内を延在することができるという事実にも関わらず、それらの存在により、内部容積 1 0 6 とその中を延在するあらゆる導管の内部との間に流体連通がもたらされないことがさらに理解される。

50

【0069】

屈曲部114は、操作者による操縦つまみ124および126の操作に応じて選択可能に屈曲可能な選択的屈曲可能補強メッシュ142を有する。したがって、屈曲部114の内部容積もまた、屈曲部114の屈曲中に、そこを通る挿入管部分112の内部容積および後方部分110の内部容積との連通を維持するように、つぶれから保護される。典型的には外側シース101の一部を形成する管状封止屈曲ゴムシース144が、屈曲部114の内部容積を内視鏡の外部から封止する。屈曲ゴムシース144は、すべてEndoscope Repair Inc.、5201 Blue Lagoon Drive、No. 815 Miami、FL 33126 USAから販売されている、シリコン屈曲ゴムシース部品番号SPRBSS11、PVC屈曲ゴムシース部品番号SPRBSP11またはViton屈曲ゴムシース部品番号SPRBV11等、汎用製品であってもよい。器具チャネル122、光ファイバ束136および任意選択可能に他の要素が、屈曲部114の内部容積内に延在する。

10

【0070】

本発明の好ましい実施形態によれば、屈曲部114は、好ましくは金属から形成された剛性カラー要素150を含み、それは、シース144の後方端部に当接する管状封止シース134の前方端部151の下に位置する。膨張可能管状バルーン154の後方端部152は、シース144の後方端部の上に、好ましくはそれらの周囲に巻回されたワイヤ156によって保持される。バルーン154の後方端部152は、好ましくは、Henkel Corporation、One Henkel Way Rocky Hill、CT 06067、USAから販売されている医療用エポキシM31-CL等の接着剤158により、シース144にさらに封止される。

20

【0071】

さらに、本発明の好ましい実施形態によれば、屈曲部114は、好ましくは金属またはプラスチックから形成された剛性先端部分170を含み、その後方部分172は、シース144の前方端部174の下に位置する。膨張可能管状バルーン154の前方端部176は、シース144の前方端部174の上に好ましくはそれらの周囲に巻回されたワイヤ178によって保持される。バルーン154の前方端部176は、好ましくは、Henkel Corporation、One Henkel Way Rocky Hill、CT 06067、USAから販売されている医療用エポキシM31-CL等の接着剤180により、剛性先端部分170にさらに封止される。

30

【0072】

フィルタ104は、好ましくは、接着剤、たとえばElmer's Products Inc.、One Easton Oval Columbus、OH 43219、USAから販売されているポリクロロブレン系コンタクトセメントの使用等、何らかの適当な技法により、開口部102の下に位置してシース144に接続される。気体連通路が、内部容積106、フィルタ104および開口部102を介して、リークテストポート108から膨張可能/収縮可能バルーン154の内部のバルーン容積まで延在することが理解される。

【0073】

膨張可能/収縮可能バルーン154が、バルーン内視鏡100の内部容積106を介して膨張しかつ/または収縮することが本発明の特定の特徴である。バルーン154の膨張/収縮のための内部容積106の利用可能な断面は、典型的には15平方ミリメートル~25平方ミリメートルであり、それは、従来技術において採用されたバルーン膨張チャネルの断面のおよそ6倍~15倍である。これにより、バルーン154の膨張および収縮が、従来技術によるバルーン内視鏡より大幅に高速に発生することができる。

40

【0074】

本発明により、既存の非バルーン内視鏡の改装品が、従来の外部バルーン装置に関連する複雑化および治療毎のコストなしに、バルーン内視鏡となることが理解される。これらの複雑化には、曲げ性、トルク伝達性および操縦性に対する制限とともに、

50

断面の増大および内視鏡の前進に対する前面抵抗の増大が含まれる。従来技術によるバルーン内視鏡は、その再処理、洗浄および消毒が困難であることから治療毎のコストが増大し、その結果、構成要素が使い捨てとなり、それが本発明の操作では不要となる。

【0075】

図1Aおよび図1Bに示すように、膨張可能/収縮可能バルーン154の構成は、好ましくはAに示すように、以下を特徴とする。

【0076】

バルーン154は、好ましくは、全長が70mm~130mm、より好ましくは90mm~110mmである。バルーン154のそれぞれ後方端部152および前方端部176は、全体的に円柱状であり、バルーン内視鏡100の一部を形成する場合、固定内部断面径R1を有する。R1は、好ましくは、内視鏡の隣接する部分に密に係合するように4mmと7mmとの間である。

【0077】

バルーン154の中心円柱部分182は、典型的には、長さが25mm~70mm、より好ましくは30mm~55mmであり、大気圧を10ミリバール~20ミリバール超える等、呼び圧力まで膨張すると、固定内部断面径R2を有する。R2は、好ましくは、用途に応じて20mm~35mmとの間である。

【0078】

中心円柱状部分182と後方端部152および前方端部176の各々それぞれとの間に、内径が好ましくは以下の関数に従ってR2からR1まで変化する円対称の先細り部分が延在している。すなわち、

$$\cos(\alpha) = r / R_2$$

であり、rは、中心円柱状部分182と端部152および176のうち的一方との間の所与の位置におけるバルーンの内径であり、

アルファは、所与の位置におけるバルーンに対する接線と、本明細書では参照数字184によって示すバルーンの長手方向対称軸との間の角度である。

【0079】

より好ましくは、 $\cos(\alpha)$ は、およそ r / R_2 に等しい。

【0080】

上述したバルーン構成は、バルーン内視鏡のみでなくバルーンカテーテルにも適用可能であり、その場合、R1およびR2に適切な調整が行われる、ということが理解される。

【0081】

代替的に、Bに示すもののように、他のバルーン構成を採用してもよい。

【0082】

同様に図1Aおよび図1Bに示すように、膨張可能/収縮可能バルーン154を、上述しAに示すように内視鏡に固定してもよい。代替的に、膨張可能/収縮可能バルーン154を、Bに示すように伸縮可能リング188による等、内視鏡に取り外し可能に取り付けてもよい。

【0083】

図1Aおよび図1Bにさらに示すように、上述しAおよびBに示すように、膨張可能/収縮可能バルーン154の内部と、内視鏡100の内部容積106との間の気体連通のために、単一開口部102を設けてもよい。代替的に、Cとして示すように、膨張可能/収縮可能バルーン154の内部と内視鏡100の内部容積106との間の気体連通のために、複数のフィルタ104が関連付けられている複数の開口部102を設けてもよい。

【0084】

図1Aおよび図1Bにさらに示すように、バルーン154は、好ましくは、AおよびBに示すように、長さが屈曲ゴムシース144の長さとおよそ同様であり、そのゴムシース144に位置合せされる。この位置合せにより、バルーン154の後方端部152を、Aに示すようなワイヤ156および接着剤158により、シース144の下にある後方端とともに、またはBに示すような取り外し可能リング188により、剛性カラー要素150の

10

20

30

40

50

上に取り付けることができ、バルーン154の前方端部176を、Aに示すようなワイヤ178および接着剤180によりシース144の下にある前方端部174とともに、またはBに示すような取外し可能リング188により、剛性先端部分170の剛性後方部分172の上に取り付けることができる。

【0085】

代替的に、図1Aおよび図1BにおいてCに示すように、バルーン154の長さは、屈曲ゴムシース144の長さより短く、その場合、バルーンの端部152および176を、接着剤によるかまたは超音波溶接による等、何らかの適当な既知の技法により、屈曲ゴムシース144に固定することができる。

【0086】

膨張/収縮制御システム190が、リークテストポート108を介して内視鏡100の内部容積106に結合されることが本発明の特定の特徴である。

【0087】

ここで、本発明により構成されかつ動作するバルーン内視鏡の第2の実施形態を示す図2Aおよび図2Bを参照する。図2Aおよび図2Bに示すように、内視鏡200は、内視鏡システム(図示せず)に接続される。特に後述すること以外、内視鏡200は、Pentax Europe GmbH、104 Julius-Vosseler St. 22527 Hamburg、Germanyから販売されているEC-3470LKビデオ大腸内視鏡またはVSB-3430Kビデオ腸鏡等の従来の内視鏡であってもよく、内視鏡システムは、すべてPentax Europe GmbH、104 Julius-Vosseler St. 22527 Hamburg、Germanyから販売されている、EPK-1000ビデオプロセッサおよびSONY LMD-2140MD医療用フラットパネルLCDモニタを含むコンソール等の従来の内視鏡システムであってもよい。

【0088】

好ましくは全体的に内視鏡200の内部を充填する内視鏡200の内部容積206は、内視鏡200の後方部分210にけるリークテストポート208を介さずに外部から封止される。

【0089】

従来の内視鏡のように、内視鏡200は、後方部分210の前方に挿入管部分212を有し、内視鏡200の前方部分に屈曲部214を有する。

【0090】

後方部分210は、好ましくは、リークテストポート208に加えて、内視鏡200の長さを通して延在している器具チャンネル222と連通する器具チャンネルポート220を有する。後方部分210は、好ましくは、操縦つまみ224および226ならびに他の要素(図示せず)等の従来のユーザインタフェース要素も有し、内部容積206の一部を形成しかつリークテストポート208と連通する内部容積を画定する。

【0091】

挿入管部分212は補強メッシュ232を有して、それは、後方部分の内部容積と屈曲部214の内部容積との間の挿入管部分212を通る連通を維持するように、挿入管部分212の屈曲中にその内部容積をつぶれないように維持する役割を果たす。管状封止シース234は、挿入管部分212の内部容積を内視鏡の外部から封止する。器具チャンネル222に加えて、光ファイバ束236もまた、挿入管部分212の内部容積を通して延在する。他の導管および他の要素もまたこの内部容積内を延在してもよい。

【0092】

屈曲部214は、操作者による操縦つまみ224および226の操作に応じて選択可能に屈曲可能な選択的屈曲可能補強メッシュ242を有する。したがって、屈曲部214の内部容積もまた、屈曲部214の屈曲中にそこを通る挿入管部分212の内部容積および後方部分210の内部容積との連通を維持するように、つぶれから保護される。

【0093】

10

20

30

40

50

管状封止屈曲ゴムシース 244 は、屈曲部 214 の内部容積を内視鏡の外部から封止する。器具チャンネル 222、光ファイバ束 236、ならびに任意選択可能に他の要素および導管が、屈曲部 214 の内部容積 246 内に延在する。

【0094】

従来の内視鏡とは異なり、管状封止屈曲ゴムシース 244 は、一体的に形成された選択可能に膨張可能/収縮可能なバルーン部分 248 を含み、その内部は、屈曲部 214 の内部容積 246 と連通する。バルーン部分 248 を含む屈曲ゴムシース 244 を、シリコン等の全体的に伸縮性の材料か、または PVC、ポリウレタン、ナイロンもしくは他のポリマー材料等の比較的伸縮性の材料から作製することができる。

【0095】

本発明の好ましい実施形態によれば、屈曲部 214 は、シース 244 の後方端部と当接する管状封止シース 234 の前方端部 251 の下にある、好ましくは金属から形成される剛性カラー要素 250 を含む。

【0096】

インラインフィルタ 252、好ましくは気体透過性、液体不透過性フィルタ、たとえば、Qosina Inc.、150-Q Executive Drive Edgewood、NY 11717-8329 USA から販売されている疎水性フィルタ製品 P/N 28211 の一部を形成するポリテトラフルオロエチレンフィルタシース等のポリテトラフルオロエチレンフィルタ等の流体流識別器が、剛性カラー要素 250 内に配置され、屈曲部 214 の内部容積 246 とその後方の内視鏡の残りの部分の内部容積 206 との間を液体が流れないようにする。気体連通路が、内部容積 206、フィルタ 252 および内部容積 246 を介してリークテストポート 208 から膨張可能/収縮可能バルーン部分 248 の内部まで延在する。

【0097】

代替的に、図示しないが、一体的に形成されたバルーン部分 248 の内部およびフィルタ 252 は、前方部分においてフィルタに関連付けられるとは考えられない、従来の専用バルーン膨張/収縮チャンネル等、たとえば流体または他の導管等、内部容積 206 以外の流体流通路と連通してもよい。

【0098】

管状封止屈曲ゴムシース 244 の後方端部 253 が、剛性カラー要素 250 の上に、好ましくはそれらの周囲に巻回されたワイヤ 256 によって保持される。管状封止屈曲ゴムシース 244 の後方端部 253 は、好ましくは、Henkel Corporation、One Henkel Way Rocky Hill、CT 06067、USA から販売されている医療用エポキシ M31-CL 等の接着剤 258 により、シース 234 にさらに封止される。

【0099】

さらに、本発明の好ましい実施形態によれば、屈曲部 214 は、好ましくは金属またはプラスチックから形成された剛性先端部分 270 を含み、その後方部分 272 は、シース 244 の前方端部 274 の下にある。シース 244 の前方端部 274 は、剛性先端部分 270 の後方部分 272 の上に、好ましくはそれらの周囲に巻回されたワイヤ 278 によって保持される。シース 244 の前方端部 274 は、好ましくは Henkel Corporation、One Henkel Way Rocky Hill、CT 06067、USA から販売されている医療用エポキシ M31-CL 等の接着剤 280 により、剛性先端部分 270 にさらに封止される。

【0100】

膨張/収縮制御システム 290 が、リークテストポート 208 を介して内視鏡 200 の内部容積 206 に結合されることが本発明の特定の特徴である。

【0101】

ここで、本発明により構成されかつ動作するバルーン内視鏡の第 3 の実施形態を示す図 3A および図 3B を参照する。図 3A および図 3B に示すように、内視鏡 300 は、内視

10

20

30

40

50

鏡システム（図示せず）に接続される。特に後述すること以外は、内視鏡300は、Pentax Europe GmbH、104 Julius-Vosseleer St. 22527 Hamburg、Germanyから販売されているEC-3470LKビデオ大腸内視鏡またはVSB-3430Kビデオ腸鏡等の従来の内視鏡であってもよく、内視鏡システムは、すべてPentax Europe GmbH、104 Julius-Vosseleer St. 22527 Hamburg、Germanyから販売されている、EPK-1000ビデオプロセッサおよびSONY LMD-2140MD医療用フラットパネルLCDモニタを含むコンソール等の従来の内視鏡システムであってもよい。

【0102】

従来の内視鏡とは異なり、内視鏡300は、好ましくは、好ましくは少なくとも1つのバルーン膨張/収縮開口部302が設けられている外側シース301を有し、それには、フィルタ304、好ましくは気体透過性、液体不透過性フィルタ、たとえば、Qosina Inc.、150-Q Executive Drive Edgewood、NY 11717-8329 USAから販売されている疎水性フィルタ製品P/N 28211の一部を形成するポリテトラフルオロエチレンフィルタシース等、ポリテトラフルオロエチレンフィルタが関連付けられている。開口部302は、内視鏡の内部容積306と連通し、内部容積306は、従来の内視鏡では、内視鏡の後方部分310におけるリークテストポート308を介さずに外部から封止される。

【0103】

代替的に、図示しないが、開口部302およびフィルタ304は、前方部分においてフィルタに関連付けられるとは考えられない、従来の専用バルーン膨張/収縮チャンネル等、たとえば流体または他の導管等、内部体積306以外の流体流通路と連通してもよい。

【0104】

本発明の好ましい実施形態によれば、内部容積306は、全体的に内視鏡300の内部を充填する。

【0105】

従来の内視鏡のように、内視鏡300は、後方部分310の前方に挿入管部分312を有し、内視鏡300の前方部分に屈曲部314を有している。開口部302およびフィルタ304は、内視鏡300の挿入管部分312に位置する。

【0106】

後方部分310は、好ましくは、リークテストポート308に加えて、内視鏡300の長さを通して延在している器具チャンネル322と連通する器具チャンネルポート320を有する。後方部分310は、好ましくは、操縦つまみ324および326ならびに他の要素（図示せず）等の従来のユーザインタフェース要素も有しており、内部容積306の一部を形成しかつリークテストポート308と連通する内部容積を画定する。

【0107】

挿入管部分312は補強メッシュ332を有しており、それは、後方部分の内部容積と屈曲部314の内部容積との間の挿入管部分312を通る連通を維持するように、挿入管部分312の屈曲中にその内部容積をつぶれないように維持する役割を果たす。通常は外側シース301の一部を形成する管状封止シース334は、挿入管部分312の内部容積を内視鏡の外部から封止する。器具チャンネル322に加えて、光ファイバ束336もまた、挿入管部分312の内部容積を通して延在する。他の導管および他の要素もまたこの内部容積内を延在してもよい。

【0108】

屈曲部314は、操作者による操縦つまみ324および326の操作に応じて選択可能に屈曲可能な選択的屈曲可能補強メッシュ342を有している。したがって、屈曲部314の内部容積はまた、屈曲部314の屈曲中にそこを通る挿入管部分312の内部容積および後方部分310の内部容積との連通を維持するように、つぶれから保護される。典型的には外側シース301の一部を形成する管状封止屈曲ゴムシース344が、屈曲部31

10

20

30

40

50

4の内部容積を内視鏡の外部から封止する。屈曲ゴムシース144は、すべてEndoscope Repair Inc.、5201 Blue Lagoon Drive、No. 815 Miami、FL 33126 USAから販売されている、シリコン屈曲ゴムシース部品番号SPRBSS11、PVC屈曲ゴムシース部品番号SPRBSP11またはVitron屈曲ゴムシース部品番号SPRBV11等、汎用製品であってもよい。

【0109】

器具チャネル322、光ファイバ束336ならびに任意選択可能に他の導管および要素が、屈曲部314の内部容積内に延在する。

【0110】

本発明の好ましい実施形態によれば、屈曲部314は、シース344の後方端部に当接する管状封止シース334の前方端部351の下にある、好ましくは金属から形成される剛性カラー要素350を含む。

【0111】

膨張可能管状バルーン354が、挿入管部分312の管状封止シース334の上に、開口部302およびフィルタ304の上に位置して、超音波溶接または接着剤358等のいずれかの適切な技法によるように、封止取付される。

【0112】

さらに本発明の好ましい実施形態によれば、屈曲部314は、好ましくは金属またはプラスチックから形成される剛性先端部分370を有し、その後方部分372は、シース344の前方端部374の下に位置する。

【0113】

フィルタ304は、好ましくは、接着剤の使用等、何らかの適切な技法によってシース334に、開口部302の下に位置して接続される。気体連通路が、内部容積306、フィルタ304および開口部302を介してリークテストポート308から膨張可能/収縮可能バルーン354の内部まで延在することが理解される。

【0114】

膨張/収縮制御システム376が、リークテストポート308を介して内視鏡300の内部容積306に結合されることが本発明の特定の特徴である。

【0115】

ここで、図1A~図3Bのバルーン内視鏡で有用な膨張/収縮制御システム380の簡易図である図4を参照する。

【0116】

図4に示すように、膨張/収縮制御システム380は、好ましくは圧力ポンプ382および真空ポンプ384を有し、それらは、好ましくは、好ましくはボタンおよび視覚的に検知可能なインジケータを含むユーザインタフェース388が関連付けられている、コンピュータ化制御サブシステム386によって制御される。好ましくは圧力ポンプ382および真空ポンプ384は、各々、マニホールド390およびフローメータ391を介して図1A~図3Bに示すもの(図4には図示せず)のようなバルーン内視鏡のリークテストポートに接続可能である。圧力ポンプ382とマニホールド390との間に、好ましくは圧力センサ392および圧力弁394が直列に接続される。真空ポンプ384とマニホールド390との間に、好ましくは真空センサ395および真空弁396が直列に接続される。

【0117】

コンピュータ化制御サブシステム386は、好ましくは、好ましくはバルーン内視鏡を体腔内に挿入する前に動作する、初期化モジュール397と、好ましくはともにバルーン内視鏡が体腔の所望の位置に挿入された時に動作する、リアルタイム漏れ監視バルーン膨張モジュール398およびリアルタイム漏れ監視バルーン収縮モジュール399とを含む。

【0118】

好ましくは膨張/収縮制御システム380をオンにした時に自動的に動作する初期化モ

10

20

30

40

50

ジュール 397 は、好ましくは以下の機能を有する。

【0119】

バルーン膨張をもたらすバルーン内視鏡加圧、
 バルーン内視鏡が加圧状態にあり、バルーンがバルーン閉込め気体透過性カラー部材
 によって包囲された時の圧力リークテスト、
 バルーン収縮をもたらすバルーン内視鏡減圧、
 バルーン内視鏡が減圧状態にある時の真空リークテスト、および
 操作者に対するシステム可否 (go / no go) 指示の提供。

【0120】

好ましくはバルーン内視鏡を体腔内の所望の位置まで挿入するのに続いて操作者が作動
 させる、リアルタイム漏れ監視バルーン膨張モジュール 398 は、好ましくは以下の機能を
 を有する。

10

【0121】

バルーン膨張をもたらすバルーン内視鏡加圧、
 操作者に対するバルーン膨張完了指示の提供、
 バルーン内視鏡が腸等の体腔内で加圧状態にある時の定期的な正圧リークテスト、お
 よび
 操作者に対する漏れ指示の提供。

【0122】

好ましくはバルーン内視鏡を体腔内の所望の位置まで挿入するのに続いて操作者が作動
 させる、リアルタイム漏れ監視バルーン収縮モジュール 399 は、好ましくは以下の機能を
 を有する。

20

【0123】

バルーン収縮をもたらすバルーン内視鏡減圧、
 操作者に対するバルーン収縮完了指示の提供、
 バルーン内視鏡が腸等の内腔内で減圧状態にある時の定期的な負圧リークテスト、お
 よび
 操作者に対する漏れ指示の提供。

【0124】

リアルタイム漏れ監視バルーン膨張モジュール 398 が、処置中の腸の有効体積の変化
 からもたらされる内視鏡の内部における検知された圧力降下と、漏れからもたらされる内
 視鏡の内部における検知された圧力降下とを識別するために、フローメータ 391 からの
 出力に応答することが、本発明の特定の特徴である。バルーン内視鏡の内部への全流れを
 監視し、膨張したバルーンおよび内視鏡の内部の全容積に留意することにより、この全容
 積を超える流体流の指示と組み合わせられた、検知された圧力降下が、漏れの存在を示す。

30

【0125】

内視鏡の動作中の内視鏡の内部容積の自動リアルタイムリークテストが非常に望ましい
 他の従来の内視鏡の場合のように、内視鏡の内部がその動作中にその外部から封止されて
 いる、バルーンが存在しない場合でさえも、モジュール 398 および 399 の機能は有用
 性があることが理解される。

40

【0126】

ここで、合わせて、本発明の好ましい実施形態によるバルーン内視鏡の動作を示す簡易
 図入りフローチャートである図 5 A ~ 図 5 J を参照する。

【0127】

図 5 A に示すように、上述した内視鏡の実施形態のうちいずれか 1 つ、特に図 5 A ~
 図 5 J の図示する例の場合は図 1 A および図 1 B の A に示す内視鏡等、本発明の好ましい
 実施形態によって構成されかつ動作するバルーン内視鏡が提供される。利便性および簡潔
 性のために、図 1 A および図 1 B とともに使用する参照数字を、図 5 A ~ 図 5 J を通して
 採用する。

【0128】

50

好ましくは毎日内視鏡検査処置を開始する前に、Instrument Specialists Inc.、32390 IH-10 West, Boerne, Texas 78006-9214、USAから販売されている、モデルPLT-5500等、従来の内視鏡リークテスト402と、気体が漏れのあるバルーンから漏出するのを可能にするがバルーンの膨張は制限する、バルーン閉込め気体透過性カラー部材404とを使用して、内視鏡100に対して手動リークテストを行う。

【0129】

図5Bに示すように、リークテスト402は、バルーン内視鏡100のリークテストポート108に動作可能に接続され、カラー404は、バルーン内視鏡100のバルーン154の上に配置される。リークテスト402を使用して、バルーン154を加圧し膨張させるために、テストポート108およびバルーン内視鏡100の内部容積106を介して正圧が印可される。内部容積106内の圧力は、内視鏡100の外部とその内部容積106との間の流体連通を可能にする、バルーン154または内視鏡100のいずれかにおける破裂を示す、経時的な何らかの圧力低下を検出するように、視覚的に監視される。

10

【0130】

リークテストが正常に完了すると、リークテスト402およびカラー404は、臨床的使用の用意ができていない内視鏡100から取り外される。

【0131】

ここで、内視鏡100を体腔内に挿入する直前に臨床設定で行われる新規のさらなるリークテストを示す、図5Cを参照する。図5Cに示すように、カラー404はバルーン154の上に配置され、膨張/収縮制御システム190が、リークテストポート108を介して内視鏡100の内部容積106に結合される。操作者は、自動臨床的整合性試験プロトコル(Clinical Integrity Test Protocol)(CITP)を、好ましくはCITPボタン406を作動させることにより開始する。

20

【0132】

臨床的整合性試験プロトコルは、好ましくは、特に、(a)バルーン膨張中のリークテストおよび(b)バルーンへの真空の付与中の後続するリークテストを含む。好ましくは、臨床的整合性試験プロトコルが正常に完了すると、インジケータ灯408の照明による等、視覚的指示が操作者に自動的に提供される。

【0133】

CITPプロトコルの正常な完了の直後に、図5Dに示すように、バルーン154は収縮状態にあって、内視鏡100を、患者の腸等の体腔内に挿入し、バルーン154を膨張させることが望まれる体腔の位置410まで前進させることができる。

30

【0134】

バルーン154が依然として収縮状態にある間、モジュール399は、内視鏡が体腔内にある間に、バルーン154および内視鏡100の内部容積106の定期的なリークテストを提供するように自動的に動作可能である。

【0135】

そして、図5Eに示すように、リークテストポート108および内視鏡100の内部容積106を介してバルーン154の内部に加圧気体を供給することにより、バルーン154が位置410で膨張する。バルーン154が膨張状態にある間、モジュール398は、内視鏡が体腔内にある間に、バルーン154および内視鏡100の内部容積106の定期的なリークテストを提供するように自動的に動作可能である。

40

【0136】

バルーン154の膨張は、好ましくは、バルーン内視鏡を係留し、それにより腸内で内視鏡100を空間的に安定化させ、たとえば図5Fに示すような従来の内視鏡器具および技法を用いてさまざまな診断処置および/または治療処置を行うことを可能にするように動作可能である。有利にはバルーン内視鏡100を用いて行われる診断処置および/または治療処置の例には、図5Fに示すようなポリープの除去、生検の実施、狭窄部の膨張、縫合、ステープリングおよびクリッピングが含まれる。診断処置および/または治療処置

50

の完了に続き、内視鏡器具を除去することができ、バルーン 154 を収縮させて、内視鏡の前進または後退を可能にすることができる。

【0137】

図5Gおよび図5Hに示すもののような2バルーン技法を、腸内のバルーン内視鏡の前進を容易にするために採用することができる。従来の2バルーン内視鏡の前進は既知であり、2005年2月7日に出願された本出願人の同時係属国際特許出願PCT/IL2005/000152号、2005年8月8日に出願された同PCT/IL2005/000849号、2007年5月17日に出願された同PCT/IL2007/000600号および米国特許出願第2005/0171400号に詳細に記載されている。図5Gおよび図5Hは、膨張/収縮制御システム380(図4)に構造および機能が同じであって

10

もよくかつ図1A~図3Bのバルーン内視鏡でも有用である、第2の膨張/収縮制御システム420の提供を示す。

【0138】

第2の膨張/収縮制御システム420は、好ましくは、好ましくはバルーン内視鏡を体腔内に挿入する前に動作する、膨張/収縮制御システム380の初期化モジュール397に類似するかまたは同一の初期化モジュール(図示せず)を含む。第2の膨張/収縮制御システム420はまた、好ましくは、膨張/収縮制御システム380のリアルタイム漏れ監視バルーン膨張モジュール398に類似するかまたはそれと同一のリアルタイム漏れ監視バルーン膨張モジュール428と、膨張/収縮制御システム380のリアルタイム漏れ監視バルーン収縮モジュール399に類似するかまたはそれと同一のリアルタイム漏れ監視バルーン収縮モジュール429とを含む。

20

【0139】

第2の膨張/収縮制御システム420は、好ましくは、内視鏡器具444の可撓性管442に取り付けられた内視鏡器具バルーン440と連通する。2バルーン内視鏡の前進時、内視鏡器具バルーン440は、好ましくは図4および図5Cを参照して上述したプロトコルを用いて操作される。より詳細には、内視鏡100の器具チャンネル122内に内視鏡器具444を挿入する直前に、臨床設定において新規なさらなるリークテストが行われる。

【0140】

操作者は、自動臨床的整合性試験プロトコル(CITP)を、好ましくはCITPボタン456を作動させることにより開始する。

30

【0141】

臨床的整合性試験プロトコルは、特に(a)バルーン膨張中のリークテストと(b)バルーンへの真空の付与中の後続するリークテストとを含む。好ましくは、臨床的整合性試験プロトコルが正常に完了すると、インジケータ灯458の照明による等、操作者に視覚的指示が自動的に提供される。

【0142】

CITPプロトコルの正常な完了の直後に、内視鏡器具444を、図5Gに示すように、収縮状態にある時に器具チャンネル122内に挿入し、その後、内視鏡100の前方に膨張させることができる。

40

【0143】

バルーン440が依然として収縮状態にある間に、モジュール429は、内視鏡が体腔内にある間にバルーン440の定期的なリークテストを提供するように自動的に動作可能である。

【0144】

バルーン440が図5Gに示すように膨張状態にある間、モジュール428は、内視鏡100およびバルーン440が体腔内にある間に、バルーン440の定期的なリークテストを提供するように自動的に動作可能である。

【0145】

バルーン154および内視鏡100が体腔内にある間、上述したモジュール398およ

50

び399によって確立されたプロトコルに従って、その定期的なリークテストが継続することが理解される。

【0146】

内視鏡100の2バルーン前進の段階を、バルーン154および440を採用して、図5Gおよび図5Hに示す。その後、さらなる2バルーン前進ステップが発生し得る。各前進ステップに続き、図5Hに示すように、バルーン440を収縮させることができる。バルーン440が依然として収縮状態にある間、モジュール429は、バルーン440の定期的なリークテストを提供するように自動的に動作可能である。器具444がそれ以上必要でなくなると、バルーン440が収縮状態にある時、器具チャンネル122を介して器具444を除去することができる。

10

【0147】

図5Iは、バルーン154が収縮状態にある時の、バルーン内視鏡100の患者の体腔からの除去を示す。バルーン154が依然として収縮状態にある間、モジュール399は、内視鏡が体腔内にある間、バルーン154および内視鏡100の内部容積106の定期的なリークテストを提供するように自動的に動作可能である。

【0148】

図5Jは、バルーン内視鏡100の使用に続く洗浄を含む再処理を示す。膨張している間のバルーン154の手動による洗浄をAに示し、液体噴霧透過性膨張制限カラー460内のバルーン154の機械洗浄をBに示す。両方の場合において、バルーン154は、好ましくは、リークテストポート108を介して膨張し、その後、止水せん462による等

20

【0149】

ここで、本発明の好ましい実施形態によるバルーン内視鏡の製造方法の簡易図である、図6A~図6Jを参照する。

【0150】

Pentax Europe GmbH、104 Julius-Vosseler St. 22527 Hamburg、Germanyから販売されているEC-3470LKビデオ大腸内視鏡またはVSB-3430ビデオ腸鏡等、従来の非バルーン内視鏡500を提供することができる。

【0151】

代替的に、異なる製造業者の内視鏡を採用してもよい。こうした場合、リークテストポートをさまざまな位置に配置してもよく、または提供しなくてもよい。前者の場合、リークテストポートの位置が適切でない場合、既存のリークテストポートを封止し、内視鏡の内部容積と連通する適切な位置で、改装手続きによるように、新たなリークテストポートを形成してもよい。後者の場合、改装手続きによる等、内視鏡の内部容積と連通するリークテストポートを設けてもよい。

30

【0152】

内視鏡500を、図6Aおよび図6Bに示すように、そこから屈曲ゴムシース502を最初に取り除くことによってバルーン内視鏡として後付けしてもよい。これは好ましくは、内視鏡500の残りの部分にシース502を取り付けるエポキシで覆われた巻線状保持ワイヤ504および506を最初に除去することによって達成される。図6Aに簡略的に示すように、これを、まずエポキシを研削し、その後メスを用いてワイヤを切断することによって達成してもよい。

40

【0153】

その後、図6Bに簡略的に示すように、メスと、屈曲ゴムシース502と内視鏡500の保護メッシュ508との間に挿入された下にある保護板とを使用して、屈曲ゴムシース502を切り開くことができる。

【0154】

図6Aおよび図6Bに示すステップの結果は、露出した屈曲部510を有する内視鏡である。代替的に、内視鏡を、最初に、露出した屈曲部510を有するように構成してもよ

50

い。

【0155】

別個の製造手順では、打抜き等のいずれかの適当な技法により、すべてEndoscope Repair Inc.、5201 Blue Lagoon Drive、No. 815 Miami、FL 33126 USAから販売されている、シリコン屈曲ゴムシース部品番号SPRBSS11、PVC屈曲ゴムシース部品番号SPRBSP11またはViton屈曲ゴムシース部品番号SPRBV11等の従来の屈曲ゴムシース520に、開口部518が形成される。フィルタ要素522が、好ましくは、挿入装置526の使用による等、開口部518の下に位置して、屈曲ゴムシース520の内部に、Elmer's Products Inc.、One Easton Oval Columbus、OH 43219、USAから販売されているポリクロロプレン系コンタクトセメント等の接着剤524により接着される。屈曲ゴムシース520の外側の開口部518の上に、好ましくは取外し可能な流体封止パッチ528が配置される。

10

【0156】

結果としての開口部が設けられフィルタを備え、封止された屈曲ゴムシースアセンブリ530は、好ましくは屈曲ゴムシース配置器具532内に挿入される。器具532は、好ましくは、シースアセンブリ530より短いシリンダ533を含む。シースアセンブリ530の軸方向端部534および536は、好ましくは、図6Dに示すように、対応する器具532の軸方向端部538および540の上に折り曲げられる。

【0157】

真空ポート542が、器具532のシリンダ533の内部と連通する。器具532の内部とシースアセンブリ530の外部との間に、真空ポート542を介して真空が付与され、それにより、図6Dに示すように、シースアセンブリ530が半径方向に伸張し、結果としてそれが軸方向に膨張する。

20

【0158】

ここで図6Eを参照すると、露出した屈曲部510(図6B)を有する内視鏡が、半径方向に膨張した状態(図6D)で、真空下でシースアセンブリ530を保持して器具532に挿入され、それにより、器具532の後方端部538が内視鏡500の剛性カラー要素550の上に位置し、器具532の前方端部540が、Aに示すように内視鏡500の剛性先端部分554の後方部分552の上に位置する。

30

【0159】

そして、Bに示すように真空が解放され、屈曲ゴムアセンブリ530の一部が補強メッシュ508の上につぶれることができる。Cに示すように、その後、屈曲ゴムアセンブリ530の端部534および536は、対応する器具532の端部538および540から、それぞれ剛性カラー要素550および内視鏡500の剛性先端部分554の後方部分552に丸まる。図6Fに示すように、結果としての部分的に後付けされた内視鏡560は、Aに示すように内視鏡560の管状封止シース568の対応する前方に面する縁566と当接関係にある屈曲ゴムアセンブリ530の後方に面する縁564と、Bに示すように内視鏡560の剛性先端部分554の対応する後方に面する縁572と当接関係にある屈曲ゴムアセンブリ530の前方に面する縁570とを有する。

40

【0160】

図6Fにさらに示すように、器具532は内視鏡500から剥離され、パッチ528が取り除かれる。

【0161】

図6Gを参照すると、バルーン、好ましくは上述したようなバルーン154等の予備成形されたバルーン580が、内視鏡500の屈曲ゴムアセンブリ530の上を滑り、それにより、バルーン580のそれぞれの軸方向端部582および584が、屈曲ゴムアセンブリ530のそれぞれの端部534および536と位置合せされ、より特に好ましくは、バルーン580の後方に面する縁588が、屈曲ゴムアセンブリ530の後方に面する縁564の上に位置し、バルーン580の前方に面する縁590が、屈曲ゴムアセンブリ5

50

30の前方に面する縁570の上に位置する。

【0162】

図6Hに示すように、ワイヤ592および594が、バルーン580のそれぞれの端部582および584の周囲に密に巻回される。その後、図6Iに示すように、巻回されたワイヤは、好ましくは、それぞれの当接する縁564および566ならびに570および572、ならびに屈曲ゴムアセンブリ530の対応する端部534および536とともに、エポキシ596内に入れられる。

【0163】

特に図6Hおよび図6Iに示すステップは、バルーン580の内部容積とその外部との間の流体封止を提供し、また屈曲ゴムアセンブリ530のそれぞれの端部534および536と内視鏡500の剛性先端部分554の剛性カラー要素550および後方部分552との間にも流体封止を提供する。エポキシ596の提供により、それぞれの当接端部564と566との間および570と572との間にさらに流体封止が提供される。

10

【0164】

図6A～図6Iに示す製造ステップの結果は、本発明の好ましい実施形態により構成されかつ動作するバルーン内視鏡である。改装バルーン内視鏡および非改装バルーン内視鏡の両方における本発明の特定の特徴は、バルーン膨張および収縮のために内視鏡の内部容積を使用することである。バルーン内視鏡としての従来の内視鏡の改装には、内視鏡の屈曲部の変更のみがあればよいこともまた、本発明の特定の特徴である。

【0165】

本発明は、特に図示しかつ本明細書において上述したものによって限定されないことが、当業者には理解されよう。むしろ、本発明の範囲は、本明細書を読んだ当業者に思いつきかつ従来技術にはない変形および変更とともに、上述したさまざまな特徴のコンビネーションおよびサブコンビネーションをとともを含む。

20

【0166】

本願が拒絶査定等を受けて直前明細書の範囲内での補正しかできなくなった場合に備えて、本願の親出願の内容を以下に記載する。

【0167】

本願の親出願の請求項1の発明は、選択可能に加圧可能な内部容積が全体的に内部を充填する内視鏡本体と、

30

前記内視鏡本体の外面に位置する選択可能に膨張可能なバルーンであって、前記内部容積の選択可能な加圧により、前記バルーンを選択可能な膨張のために、前記内部容積と連通するバルーン容積を画定する、バルーンと、
を具備するバルーン内視鏡である。

【0168】

本願の親出願の請求項2の発明は、少なくとも1つの導管が、前記選択可能に加圧可能な内部容積の少なくとも一部内に延在する、請求項1に記載のバルーン内視鏡である。

【0169】

本願の親出願の請求項3の発明は、少なくとも1つの流体導管が、前記選択可能に加圧可能な内部容積の少なくとも一部内に延在し、かつそこから封止される、請求項1に記載のバルーン内視鏡である。

40

【0170】

本願の親出願の請求項4の発明は、前記少なくとも1つの導管が器具チャネルを含む、請求項2または3に記載のバルーン内視鏡である。

【0171】

本願の親出願の請求項5の発明は、前記内視鏡本体が、前記選択可能に加圧可能な内部容積と連通するリークテストポートを含む、請求項1～4のいずれかに記載のバルーン内視鏡である。

【0172】

本願の親出願の請求項6の発明は、前記選択可能に加圧可能な内部容積の前方部分に、

50

前記選択可能に加圧可能な内部容積を通る液体の通過を防止するが気体の通過を可能にする、流体流識別器をさらに有する、請求項 1 ~ 5 のいずれかに記載のバルーン内視鏡である。

【 0 1 7 3 】

本願の親出願の請求項 7 の発明は、前記選択可能に加圧可能な内部容積とかつ前記選択可能に膨張可能なバルーンと連通し、前記選択可能に加圧可能な内部容積および前記選択可能に膨張可能なバルーンのうちの少なくとも一方の自動リークテストを提供するように動作する、バルーン膨張 / 収縮制御システムをさらに具備する、請求項 1 ~ 6 のいずれかに記載のバルーン内視鏡である。

【 0 1 7 4 】

本願の親出願の請求項 8 の発明は、前記バルーン膨張 / 収縮制御システムが、正圧リークテストモードと、負圧リークテストモードと、を含む少なくとも 2 つの動作モードを有する、請求項 7 に記載のバルーン内視鏡である。

【 0 1 7 5 】

本願の親出願の請求項 9 の発明は、前記選択可能に膨張可能なバルーンが、前記内視鏡本体に後付けされる、請求項 1 ~ 8 のいずれかに記載のバルーン内視鏡である。

【 0 1 7 6 】

本願の親出願の請求項 10 の発明は、前記選択可能に膨張可能なバルーンが、固定内部断面径 R 1 を有する全体的に円柱状の後方端部および前方端部と、わずかに大気圧を超える呼び圧力まで膨張すると、固定内部断面径 R 2 を有する中心円柱状部分と、

前記中心円柱状部分と前記後方端部および前記前方端部の各々との間に延在し、内径が R 2 から R 1 に変化し、

$\cos(\alpha)$ (アルファ) がおよそ $r / R 2$ に等しく、

r が、前記中心円柱状部分と前記後方端部および前記前方端部のうちの一方との間の所与の位置における前記バルーンの内径であり、

アルファが、前記所与の位置における前記バルーンの接線と前記バルーンの長手方向対称軸との間の角度である、

円対称先細り部分と、

を備える、請求項 1 ~ 9 のいずれかに記載のバルーン内視鏡である。

【 0 1 7 7 】

本願の親出願の請求項 11 の発明は、前記選択可能に膨張可能なバルーンが、当該内視鏡の外側シースの一部として一体的に形成される、請求項 1 ~ 10 のいずれかに記載のバルーン内視鏡である。

【 0 1 7 8 】

本願の親出願の請求項 12 の発明は、屈曲ゴムシースを含む屈曲部を具備し、前記選択可能に膨張可能なバルーンが、前記屈曲ゴムシースの後方に位置する、請求項 1 ~ 11 のいずれかに記載のバルーン内視鏡である。

【 0 1 7 9 】

本願の親出願の請求項 13 の発明は、前記選択可能に膨張可能なバルーンが、当該内視鏡の前記外面に取外し可能に取り付けられる、請求項 1 ~ 10 および 12 のいずれかに記載のバルーン内視鏡である。

【 0 1 8 0 】

本願の親出願の請求項 14 の発明は、屈曲ゴムシースを含む屈曲部を具備し、前記選択可能に膨張可能なバルーンが前記屈曲ゴムシースの上に位置する、請求項 1 ~ 11 および 13 のいずれかに記載のバルーン内視鏡である。

【 0 1 8 1 】

本願の親出願の請求項 15 の発明は、前記選択可能に膨張可能なバルーンが、前記屈曲ゴムシースと全体的に同一の広がりを持つ、請求項 14 に記載のバルーン内視鏡である。

10

20

30

40

50

【 0 1 8 2 】

本願の親出願の請求項 1 6 の発明は、リークテストポートを有する内視鏡本体と、前記内視鏡本体に関連付けられかつ前記リークテストポートと連通するバルーン容積を画定する、選択可能に膨張可能なバルーンと、を具備するバルーン内視鏡である。

【 0 1 8 3 】

本願の親出願の請求項 1 7 の発明は、前記内視鏡本体が、全体的に前記内視鏡本体の内部を充填する選択可能に加圧可能な内部容積を有する、請求項 1 6 に記載のバルーン内視鏡である。

【 0 1 8 4 】

本願の親出願の請求項 1 8 の発明は、前記選択可能に膨張可能なバルーンが、前記内視鏡本体の外面に位置する、請求項 1 6 または 1 7 に記載のバルーン内視鏡である。

【 0 1 8 5 】

本願の親出願の請求項 1 9 の発明は、前記バルーン容積が、前記リークテストポートを介する前記内部容積の選択可能な加圧より前記バルーンを選択可能な膨張のために前記内部容積と連通する、請求項 1 7 または 1 8 に記載のバルーン内視鏡である。

【 0 1 8 6 】

本願の親出願の請求項 2 0 の発明は、少なくとも 1 つの導管が、前記選択可能に加圧可能な内部容積の少なくとも一部内に延在する、請求項 1 7 ~ 1 9 のいずれかに記載のバルーン内視鏡である。

【 0 1 8 7 】

本願の親出願の請求項 2 1 の発明は、少なくとも 1 つの流体導管が、前記選択可能に加圧可能な内部容積の少なくとも一部内に延在し、かつそこから封止される、請求項 1 7 ~ 2 0 のいずれかに記載のバルーン内視鏡である。

【 0 1 8 8 】

本願の親出願の請求項 2 2 の発明は、前記少なくとも 1 つの導管が器具チャネルを含む、請求項 2 0 または 2 1 に記載のバルーン内視鏡である。

【 0 1 8 9 】

本願の親出願の請求項 2 3 の発明は、前記バルーン容積を通る液体の通過を防止するが気体の通過を可能にする、前記バルーン容積と連通する流体流識別器をさらに有する、請求項 1 6 ~ 2 2 のいずれかに記載のバルーン内視鏡である。

【 0 1 9 0 】

本願の親出願の請求項 2 4 の発明は、前記バルーン容積と連通しかつ前記選択可能に膨張可能なバルーンの自動リークテストを提供するように動作する、バルーン膨張 / 収縮制御システムも具備する、請求項 1 6 ~ 2 3 のいずれかに記載のバルーン内視鏡である。

【 0 1 9 1 】

本願の親出願の請求項 2 5 の発明は、前記バルーン膨張 / 収縮制御システムが、正圧リークテストモードと、負圧リークテストモードと、を含む少なくとも 2 つの動作モードを有する、請求項 2 4 に記載のバルーン内視鏡である。

【 0 1 9 2 】

本願の親出願の請求項 2 6 の発明は、前記選択可能に膨張可能なバルーンが、前記内視鏡本体に後付けされる、請求項 1 6 ~ 2 5 のいずれかに記載のバルーン内視鏡である。

【 0 1 9 3 】

本願の親出願の請求項 2 7 の発明は、前記選択可能に膨張可能なバルーンが、固定内部断面径 R 1 を有する全体的に円柱状の後方端部および前方端部と、わずかに大気圧を超える呼び圧力まで膨張すると、固定内部断面径 R 2 を有する中心円柱状部分と、前記中心円柱状部分と前記後方端部および前記前方端部の各々との間に延在し、内径が

10

20

30

40

50

R 2 から R 1 に変化し、

\cos (アルファ) がおよそ $r / R 2$ に等しく、

r が、前記中心円柱状部分と前記後方端部および前記前方端部のうちの一方との間の所与の位置における前記バルーンの内径であり、

アルファが、前記所与の位置における前記バルーンの接線と前記バルーンの長手方向対称軸との間の角度である、

円対称先細り部分と、

を備える、請求項 1 6 ~ 2 6 のいずれかに記載のバルーン内視鏡である。

【 0 1 9 4 】

本願の親出願の請求項 2 8 の発明は、前記選択可能に膨張可能なバルーンが、当該内視鏡の外側シースの一部として一体的に形成される、請求項 1 6 ~ 2 7 のいずれかに記載のバルーン内視鏡である。

10

【 0 1 9 5 】

本願の親出願の請求項 2 9 の発明は、屈曲ゴムシースを含む屈曲部を具備し、前記選択可能に膨張可能なバルーンが、前記屈曲ゴムシースの後方に位置する、請求項 1 6 ~ 2 8 のいずれかに記載のバルーン内視鏡である。

【 0 1 9 6 】

本願の親出願の請求項 3 0 の発明は、前記選択可能に膨張可能なバルーンが、当該内視鏡の前記外面に取外し可能に取り付けられる、請求項 1 6 ~ 2 7 および 2 9 のいずれかに記載のバルーン内視鏡である。

20

【 0 1 9 7 】

本願の親出願の請求項 3 1 の発明は、屈曲ゴムシースを含む屈曲部を具備し、前記選択可能に膨張可能なバルーンが前記屈曲ゴムシースの上に位置する、請求項 1 6 ~ 2 8 および 3 0 のいずれかに記載のバルーン内視鏡である。

【 0 1 9 8 】

本願の親出願の請求項 3 2 の発明は、前記選択可能に膨張可能なバルーンが、前記屈曲ゴムシースと全体的に同一の広がりを持つ、請求項 3 1 に記載のバルーン内視鏡である。

【 0 1 9 9 】

本願の親出願の請求項 3 3 の発明は、前方部分および後方部分を有する内視鏡本体と、前記後方部分から前記前方部分まで延在し、かつ前記前方部分において液体の通過を防止するが気体の通過を可能にする流体流識別器を有する、流体通路と、を具備する内視鏡である。

30

【 0 2 0 0 】

本願の親出願の請求項 3 4 の発明は、前記流体通路が、全体的に前記内視鏡本体の内部を充填する、前記内視鏡本体の内部容積を構成する、請求項 3 3 に記載の内視鏡である。

【 0 2 0 1 】

本願の親出願の請求項 3 5 の発明は、前記流体通路が、内部容積が前記内視鏡本体の内部を全体的に充填する前記内視鏡本体の内部容積を通して延在する導管を含む、請求項 3 3 に記載の内視鏡である。

【 0 2 0 2 】

本願の親出願の請求項 3 6 の発明は、前記流体通路が導管を含む、請求項 3 3 に記載の内視鏡である。

40

【 0 2 0 3 】

本願の親出願の請求項 3 7 の発明は、前記流体通路が、当該内視鏡のリークテストポートと連通する、請求項 3 3 ~ 3 6 のいずれかに記載の内視鏡である。

【 0 2 0 4 】

本願の親出願の請求項 3 8 の発明は、前記内視鏡本体の外面に位置する選択可能に膨張可能なバルーンであって、前記バルーンを選択的な膨張のために前記流体通路と連通するバルーン容積を画定する、バルーンもまた具備する、請求項 3 3 ~ 3 7 のいずれかに記載の内視鏡である。

50

【 0 2 0 5 】

本願の親出願の請求項 3 9 の発明は、前記選択可能に膨張可能なバルーンが、前記内視鏡本体の前記外面に取外し可能に取り付けられる、請求項 3 8 に記載の内視鏡である。

【 0 2 0 6 】

本願の親出願の請求項 4 0 の発明は、前記流体流識別器が、気体透過性、液体不透過性フィルタを含む、請求項 3 3 ~ 3 9 のいずれかに記載の内視鏡である。

【 0 2 0 7 】

本願の親出願の請求項 4 1 の発明は、前記流体通路と連通するバルーン膨張 / 収縮制御システムもまた具備する、請求項 3 3 ~ 4 0 のいずれかに記載の内視鏡である。

【 0 2 0 8 】

本願の親出願の請求項 4 2 の発明は、前記選択可能に膨張可能なバルーンが、前記内視鏡本体に後付けされる、請求項 3 8 ~ 4 1 のいずれかに記載の内視鏡である。

【 0 2 0 9 】

本願の親出願の請求項 4 3 の発明は、前記選択可能に膨張可能なバルーンが、固定内部断面径 R 1 を有する全体的に円柱状の後方端部および前方端部と、わずかに大気圧を超える呼び圧力まで膨張すると、固定内部断面径 R 2 を有する中心円柱状部分と、

前記中心円柱状部分と前記後方端部および前記前方端部の各々との間に延在し、内径が R 2 から R 1 に変化し、

$\cos(\alpha)$ がおよそ $r / R 2$ に等しく、

r が、前記中心円柱状部分と前記後方端部および前記前方端部のうちの一方との間の所与の位置における前記バルーンの内径であり、

α が、前記所与の位置における前記バルーンの接線と前記バルーンの長手方向対称軸との間の角度である、

円対称先細り部分と、

を備える、請求項 3 8 ~ 4 2 のいずれかに記載の内視鏡である。

【 0 2 1 0 】

本願の親出願の請求項 4 4 の発明は、前記選択可能に膨張可能なバルーンが、当該内視鏡の外側シースの一部として一体的に形成される、請求項 3 8 ~ 4 3 のいずれかに記載の内視鏡である。

【 0 2 1 1 】

本願の親出願の請求項 4 5 の発明は、屈曲ゴムシースを含む屈曲部を具備し、前記選択可能に膨張可能なバルーンが、前記屈曲ゴムシースの後方に位置する、請求項 3 8 ~ 4 4 のいずれかに記載の内視鏡である。

【 0 2 1 2 】

本願の親出願の請求項 4 6 の発明は、屈曲ゴムシースを含む屈曲部を具備し、前記選択可能に膨張可能なバルーンが前記屈曲ゴムシースの上に位置する、請求項 3 8 ~ 4 4 のいずれかに記載の内視鏡である。

【 0 2 1 3 】

本願の親出願の請求項 4 7 の発明は、前記選択可能に膨張可能なバルーンが、前記屈曲ゴムシースと全体的に同一の広がりを持つ、請求項 4 6 に記載の内視鏡である。

【 0 2 1 4 】

本願の親出願の請求項 4 8 の発明は、選択可能に加圧可能な内部容積が全体的に内部を充填する内視鏡本体と、

前記内視鏡本体の外面に位置する選択可能に膨張可能なバルーンと、

前記選択可能に加圧可能な内部容積とかつ前記選択可能に膨張可能なバルーンと連通し、前記選択可能に加圧可能な内部容積および前記選択可能に膨張可能なバルーンのうちの少なくとも一方の自動リークテストを提供するように動作する、バルーン膨張 / 収縮制御システムと、

を具備するバルーン内視鏡である。

10

20

30

40

50

【 0 2 1 5 】

本願の親出願の請求項 4 9 の発明は、前記バルーン膨張 / 収縮制御システムが、
正圧リークテストモードと、
負圧リークテストモードと、
を含む少なくとも 2 つの動作モードを有する、請求項 4 8 に記載のバルーン内視鏡である。

【 0 2 1 6 】

本願の親出願の請求項 5 0 の発明は、前記バルーン膨張 / 収縮制御システムが、以下の動作モジュール、すなわち

内視鏡検査処置の前に動作可能な初期化モジュールと、
内視鏡検査処置の間に動作可能なリアルタイム漏れ監視バルーン膨張モジュールと、
内視鏡検査処置中に動作可能なリアルタイム漏れ監視バルーン収縮モジュールと
のうちの少なくとも 1 つを含む、請求項 4 8 または 4 9 に記載のバルーン内視鏡である。

10

【 0 2 1 7 】

本願の親出願の請求項 5 1 の発明は、前記バルーン膨張 / 収縮制御システムが、以下の動作モジュール、すなわち、

内視鏡検査処置の前に動作可能な初期化モジュールと、
内視鏡検査処置の間に動作可能なリアルタイム漏れ監視バルーン膨張モジュールと、
内視鏡検査処置中に動作可能なリアルタイム漏れ監視バルーン収縮モジュールと
のうちの少なくとも 2 つを含む、請求項 4 8 または 4 9 に記載のバルーン内視鏡である。

20

【 0 2 1 8 】

本願の親出願の請求項 5 2 の発明は、前記バルーン膨張 / 収縮制御システムが、以下の動作モジュール、すなわち、

内視鏡検査処置の前に動作可能な初期化モジュールと、
内視鏡検査処置の間に動作可能なリアルタイム漏れ監視バルーン膨張モジュールと、
内視鏡検査処置中に動作可能なリアルタイム漏れ監視バルーン収縮モジュールと
を含む、請求項 4 8 または 4 9 に記載のバルーン内視鏡である。

【 0 2 1 9 】

本願の親出願の請求項 5 3 の発明は、前記初期化モジュールが、以下の機能、すなわち
バルーン膨張をもたらすバルーン内視鏡加圧と、
前記バルーン内視鏡が加圧状態にあり、かつ前記バルーンがバルーン閉込め気体透過性
カラー部材によって包囲される時の圧力リークテストと、
バルーン収縮をもたらすバルーン内視鏡減圧と、
前記バルーン内視鏡が加圧状態にある時の真空リークテストと、
システム可否指示の提供と、
を含む、請求項 5 0 ~ 5 2 のいずれかに記載のバルーン内視鏡である。

30

【 0 2 2 0 】

本願の親出願の請求項 5 4 の発明は、前記リアルタイム漏れ監視バルーン膨張モジュールが、以下の機能、すなわち

バルーン膨張をもたらすバルーン内視鏡加圧と、
バルーン膨張完了指示の提供と、
前記バルーン内視鏡が体腔内で加圧状態にある時の圧力リークテストと、
漏れ指示の提供と、
を含む、請求項 5 0 ~ 5 3 のいずれかに記載のバルーン内視鏡である。

40

【 0 2 2 1 】

本願の親出願の請求項 5 5 の発明は、前記リアルタイム漏れ監視バルーン収縮モジュールが、以下の機能、すなわち

バルーン収縮をもたらすバルーン内視鏡減圧と、
操作者へのバルーン収縮完了指示の提供と、
前記バルーン内視鏡が体腔内で減圧状態にある時の圧力リークテストと、

50

漏れ指示の提供と、
を含む、請求項 5 0 ~ 5 4 のいずれかに記載のバルーン内視鏡である。

【 0 2 2 2 】

本願の親出願の請求項 5 6 の発明は、内視鏡器具バルーンもまた有し、前記バルーン膨張 / 収縮制御システムが、

前記選択可能に加圧可能な内部容積とかつ前記選択可能に膨張可能なバルーンと連通し、前記選択可能に加圧可能な内部容積および前記選択可能に膨張可能なバルーンのうちの少なくとも一方の自動リークテストを提供するように動作する、内視鏡バルーン膨張 / 収縮制御システムサブシステムと、

前記内視鏡器具バルーンと連通し、かつ前記内視鏡器具バルーンの自動リークテストを提供するように動作する、内視鏡器具バルーン膨張 / 収縮制御システムサブシステムと、を備える、前記請求項 4 8 ~ 5 5 のいずれかに記載のバルーン内視鏡である。

10

【 0 2 2 3 】

本願の親出願の請求項 5 7 の発明は、前記選択可能に膨張可能なバルーンが前記内視鏡本体に後付けされる、請求項 4 8 ~ 5 6 のいずれかに記載のバルーン内視鏡である。

【 0 2 2 4 】

本願の親出願の請求項 5 8 の発明は、バルーン内視鏡検査方法であって、

選択可能に加圧可能な内部容積が全体的に内部を充填する内視鏡本体と、選択可能に膨張可能なバルーンとを有する内視鏡を提供するステップと、

前記内部容積の選択的な加圧により前記選択可能に膨張可能なバルーンを選択可能に膨張させるステップと、を含む方法である。

20

【 0 2 2 5 】

本願の親出願の請求項 5 9 の発明は、選択可能に膨張させる前記ステップが、前記選択可能に加圧可能な内部容積と連通するリークテストポートを介して前記選択可能に膨張可能なバルーンを選択可能に膨張させることを含む、請求項 5 8 に記載の方法である。

【 0 2 2 6 】

本願の親出願の請求項 6 0 の発明は、選択可能に膨張させる前記ステップが、前記選択可能に加圧可能な内部容積と前記選択可能に膨張可能なバルーンとの間の気体の通過を可能にするが液体の通過を可能にしないことを含む、請求項 5 8 または 5 9 に記載の方法である。

30

【 0 2 2 7 】

本願の親出願の請求項 6 1 の発明は、選択可能に膨張させる前記ステップが、前記選択可能に加圧可能な内部容積および前記選択可能に膨張可能なバルーンのうちの一つの自動リークテストを提供することを含む、請求項 5 8 ~ 6 0 のいずれかに記載の方法である。

【 0 2 2 8 】

本願の親出願の請求項 6 2 の発明は、バルーン内視鏡検査方法であって、

リークテストポートを有する内視鏡本体と選択可能に膨張可能なバルーンとを有する内視鏡を提供するステップと、

前記リークテストポートを介して前記選択可能に膨張可能なバルーンを選択可能に膨張させるステップと、を含む方法である。

40

【 0 2 2 9 】

本願の親出願の請求項 6 3 の発明は、選択可能に膨張させる前記ステップが、前記選択可能に加圧可能な内部容積と前記選択可能に膨張可能なバルーンとの間の気体の通過を可能にするが液体の通過を可能にしないことを含む、請求項 6 2 に記載の方法である。

【 0 2 3 0 】

本願の親出願の請求項 6 4 の発明は、選択可能に膨張させる前記ステップが、前記選択可能に加圧可能な内部容積および前記選択可能に膨張可能なバルーンのうちの一つ

50

一方の自動リークテストを提供することを含む、請求項 6 2 または 6 3 に記載の方法である。

【 0 2 3 1 】

本願の親出願の請求項 6 5 の発明は、バルーン内視鏡検査方法であって、
 前方部分および後方部分と、前記後方部分から前記前方部分まで延在する流体通路とを有する内視鏡を提供するステップと、
 前記内視鏡の前方部分において前記流体通路と前記内視鏡の外側の位置との間の気体の通過を提供するが液体の通過を提供しないステップと、
 を含む方法である。

【 0 2 3 2 】

本願の親出願の請求項 6 6 の発明は、前記流体通路と前記内視鏡の外側の位置との間の気体の通過を提供するが液体の通過を提供しない前記ステップが、
 前記流体通路を選択可能に加圧することと、
 前記流体通路と、前記内視鏡の前記前方部分の外面上に封止取付された選択可能に膨張可能なバルーンの内部に画定されたバルーン容積との間の気体連通を提供することと、
 を含む、請求項 6 5 に記載の方法である。

【 0 2 3 3 】

本願の親出願の請求項 6 7 の発明は、バルーン内視鏡検査方法であって、
 選択可能に加圧可能な内部容積を有する内視鏡本体と、前記内視鏡本体の外面に位置する選択可能に膨張可能なバルーンとを含む内視鏡を提供するステップと、
 前記選択可能に加圧可能な内部容積および前記選択可能に膨張可能なバルーンのうちの少なくとも一方の自動リークテストを提供することと、
 を含む方法である。

【 0 2 3 4 】

本願の親出願の請求項 6 8 の発明は、バルーン内視鏡の製造方法であって、
 選択可能に加圧可能な内部容積を有する少なくとも部分的に完成した内視鏡を提供するステップと、
 前記内視鏡の外側シースに少なくとも 1 つの開口部を提供するステップであって、前記少なくとも 1 つの開口部が、前記選択可能に加圧可能な内部容積と連通する、ステップと、
 前記外側シースの上にそれと封止係合する選択可能に膨張可能なバルーンを提供するステップであって、前記バルーンが前記少なくとも 1 つの開口部の上に位置してバルーン容積を有するように配置される、ステップと、
 を含む、バルーン内視鏡の製造方法である。

【 0 2 3 5 】

本願の親出願の請求項 6 9 の発明は、前記少なくとも部分的に完成した内視鏡を提供する前記ステップが、前記外側シースの少なくとも一部がない内視鏡を提供することを含み、
 前記少なくとも 1 つの開口部を提供する前記ステップが、
 外側シースに開口部を形成することと、
 その後、前記内視鏡に前記外側シースを取り付けることと、
 を含む、請求項 6 8 に記載のバルーン内視鏡の製造方法である。

【 0 2 3 6 】

本願の親出願の請求項 7 0 の発明は、前記少なくとも 1 つの開口部と流体流識別器を関連付けるステップを含む、請求項 6 8 または 6 9 に記載のバルーン内視鏡の製造方法である。

【 0 2 3 7 】

本願の親出願の請求項 7 1 の発明は、前記少なくとも部分的に完成した内視鏡を提供する前記ステップが、前記内視鏡の前記外側シースの少なくとも一部を除去するように前記内視鏡を改装することを含む、請求項 6 8 ~ 7 0 のいずれかに記載のバルーン内視鏡の製

10

20

30

40

50

造方法である。

【 0 2 3 8 】

本願の親出願の請求項 7 2 の発明は、内視鏡の製造方法であって、
 少なくとも部分的に完成した内視鏡を提供するステップと、
 前記内視鏡の外側シースに少なくとも 1 つの開口部を提供し、前記少なくとも 1 つの開口部に流体流識別器を関連付けるステップと、
 を含む、内視鏡の製造方法である。

【 0 2 3 9 】

本願の親出願の請求項 7 3 の発明は、前記外側シースの上に、それと封止係合する選択可能に膨張可能なバルーンを提供することも含み、前記バルーンが前記少なくとも 1 つの開口部の上に位置してバルーン容積を有するように配置される、請求項 7 2 に記載の内視鏡の製造方法である。

10

【 0 2 4 0 】

本願の親出願の請求項 7 4 の発明は、少なくとも部分的に完成した内視鏡を提供する前記ステップが、前記外側シースの少なくとも一部がない内視鏡を提供することを含み、
 少なくとも 1 つの開口部を提供する前記ステップが、
 外側シースに開口部を提供することと、
 その後、前記内視鏡の上に前記外側シースを取り付けることと、
 を含む請求項 7 2 または 7 3 に記載の内視鏡の製造方法である。

【 0 2 4 1 】

本願の親出願の請求項 7 5 の発明は、バルーン内視鏡の再処理方法であって、
 前記バルーン内視鏡のバルーンを膨張させるステップと、
 前記バルーンが膨張している間に前記バルーン内視鏡を再処理するステップと、
 を含む、バルーン内視鏡の再処理方法である。

20

【 0 2 4 2 】

本願の親出願の請求項 7 6 の発明は、前記バルーン内視鏡の前記バルーンを膨張させる前記ステップの前に、前記バルーンの上に液体噴霧透過性膨張制限カラーを配置するステップもまた含む、請求項 7 5 に記載のバルーン内視鏡の再処理方法である。

【 0 2 4 3 】

本願の親出願の請求項 7 7 の発明は、バルーン内視鏡またはバルーンカテーテルの一部として使用されるのに適している膨張可能 / 収縮可能バルーンであって、
 固定内部断面径 R_1 を有する全体的に円柱状の後方端部および前方端部と、
 わずかに大気圧を超える呼び圧力まで膨張すると、固定内部断面径 R_2 を有する中心円柱状部分と、

30

前記中心円柱状部分と前記後方端部および前記前方端部の各々との間に延在し、内径が R_2 から R_1 に変化し、

$\cos(\alpha)$ (アルファ) がおよそ r / R_2 に等しく、

r が、前記中心円柱状部分と前記後方端部および前記前方端部のうちの一方との間の所与の位置における前記バルーンの内径であり、

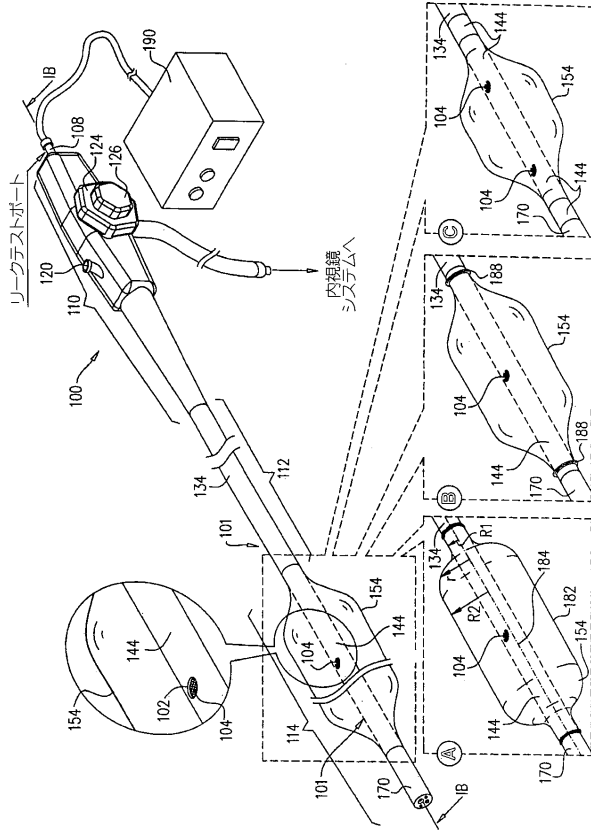
アルファが、前記所与の位置における前記バルーンの接線と前記バルーンの長手方向対称軸との間の角度である、

40

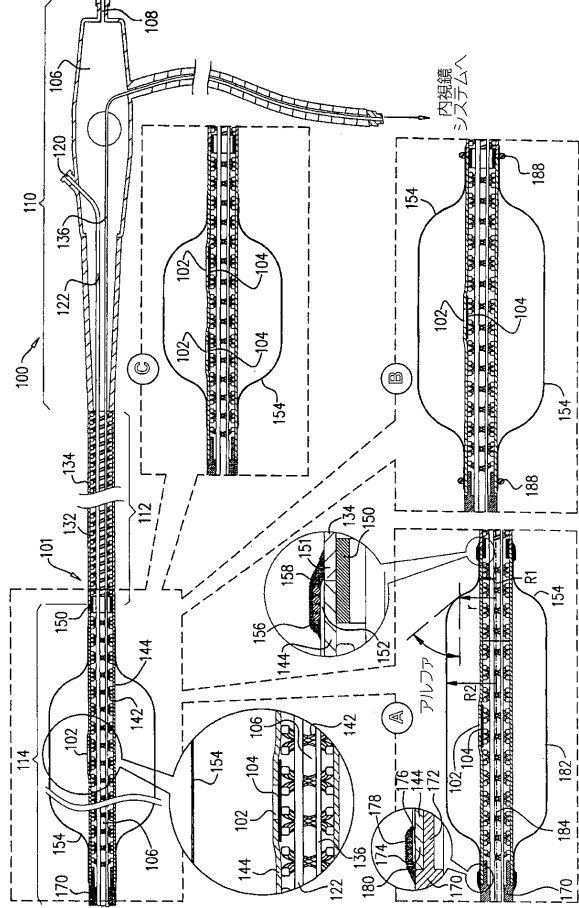
円対称先細り部分と、

を備える、膨張可能 / 収縮可能バルーンである。

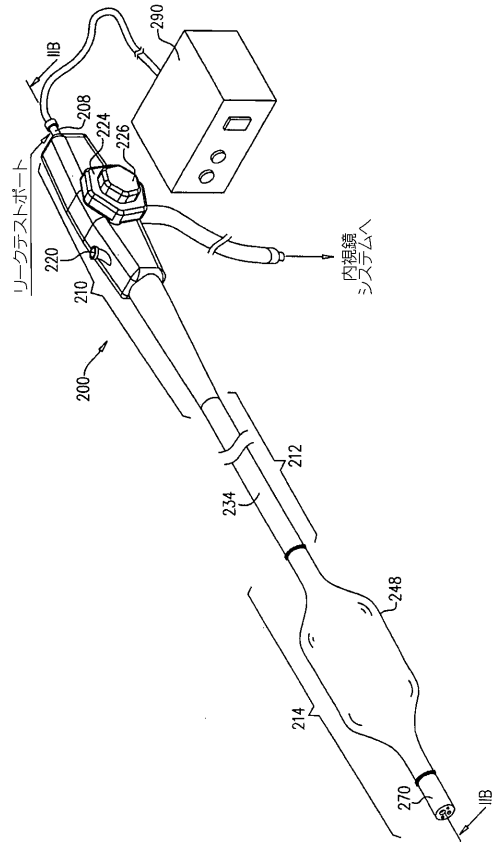
【図1A】



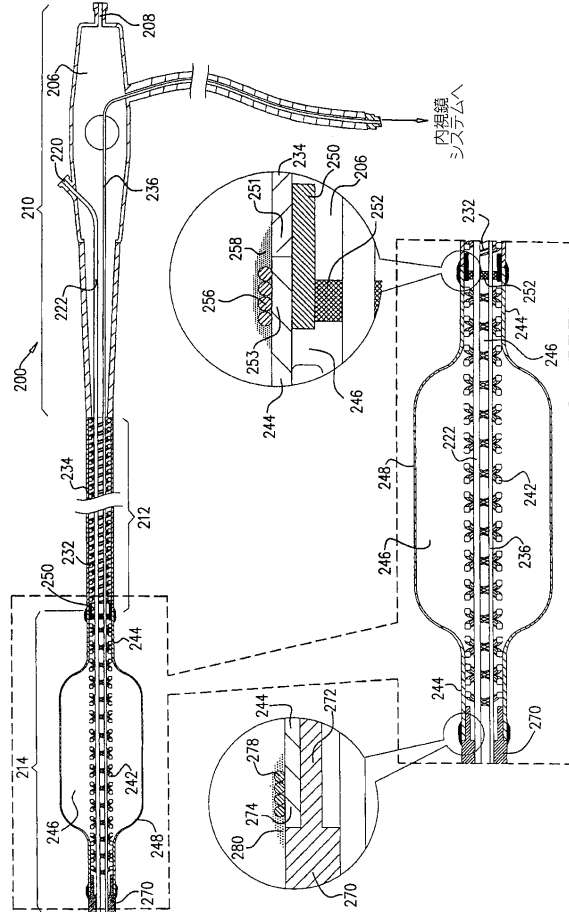
【図1B】



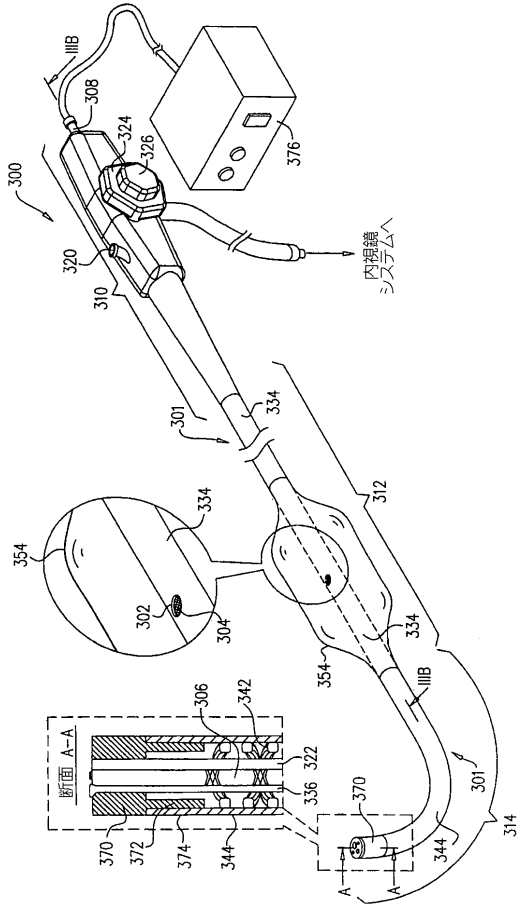
【図2A】



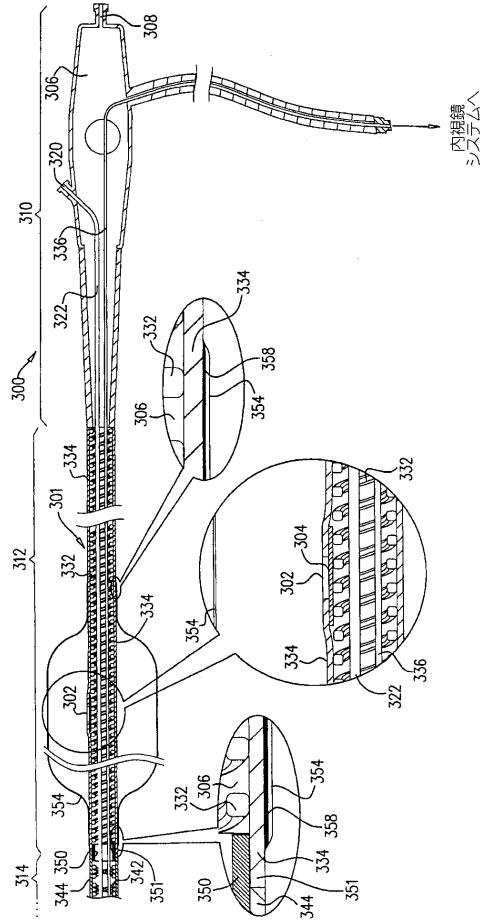
【図2B】



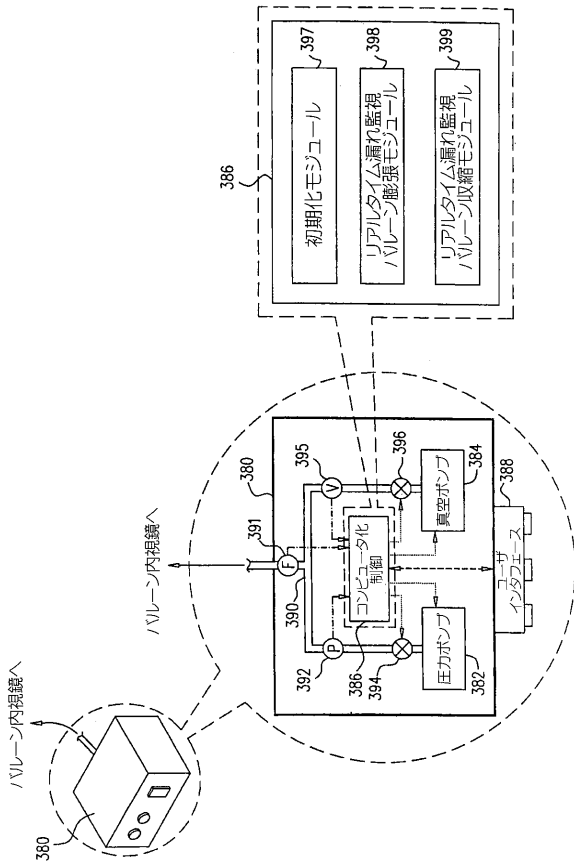
【図3A】



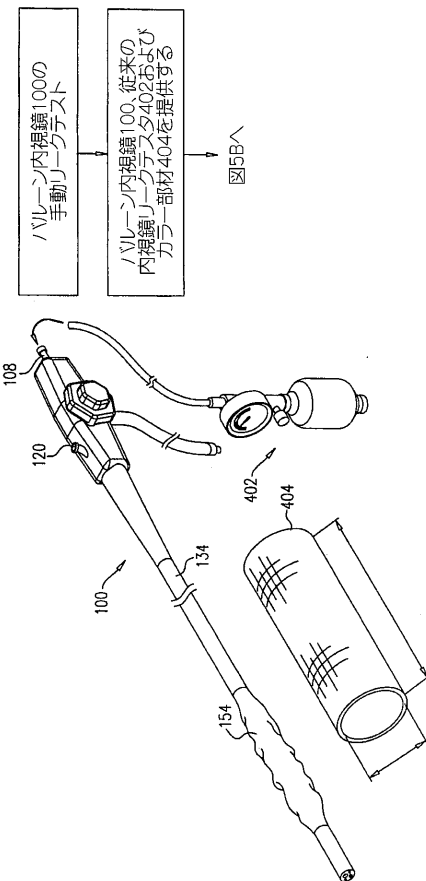
【図3B】



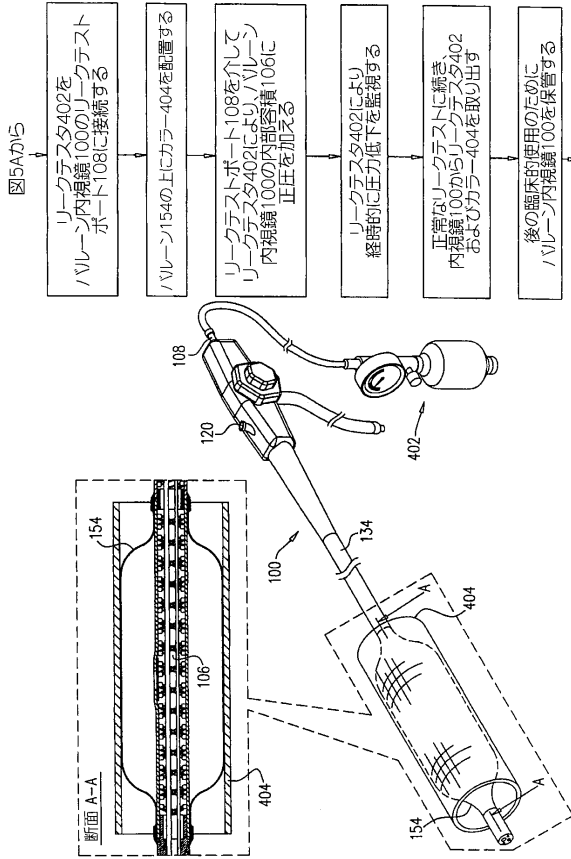
【図4】



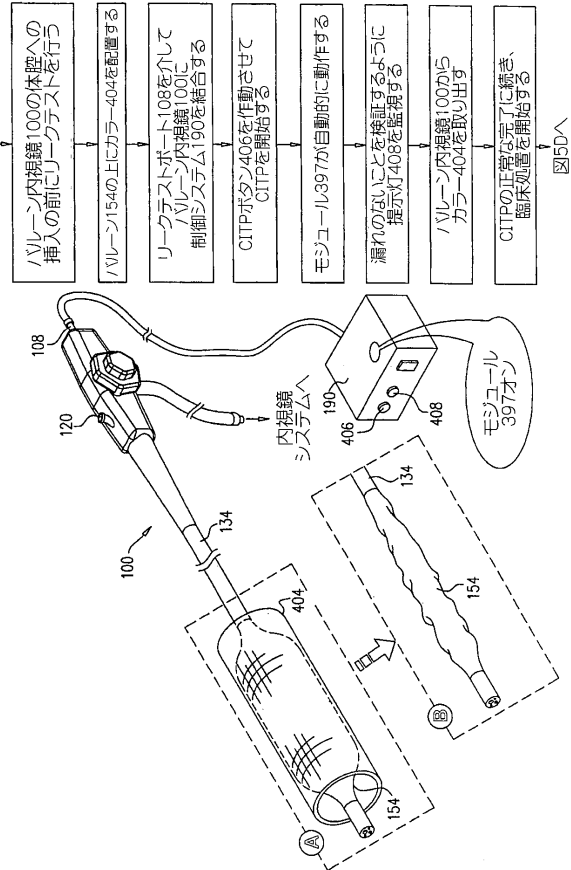
【図5A】



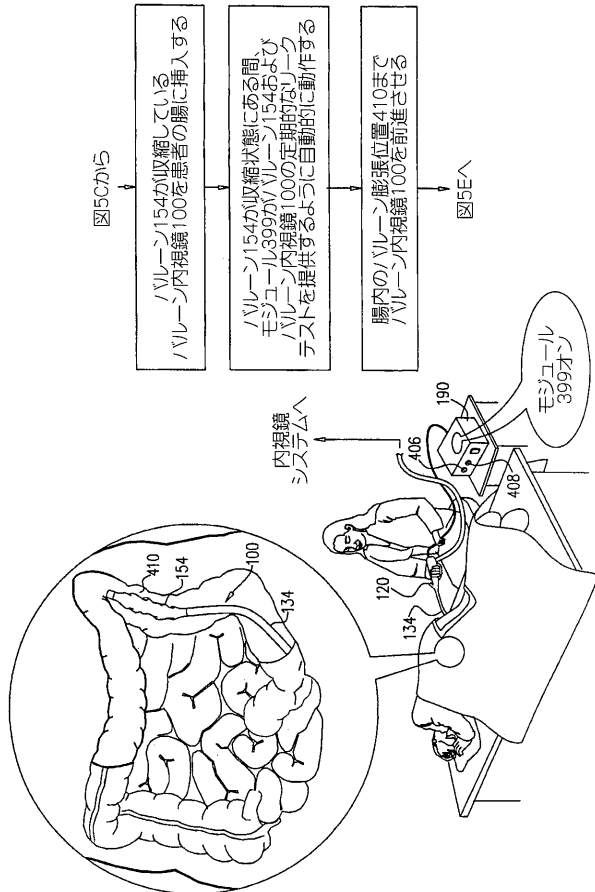
【図5B】



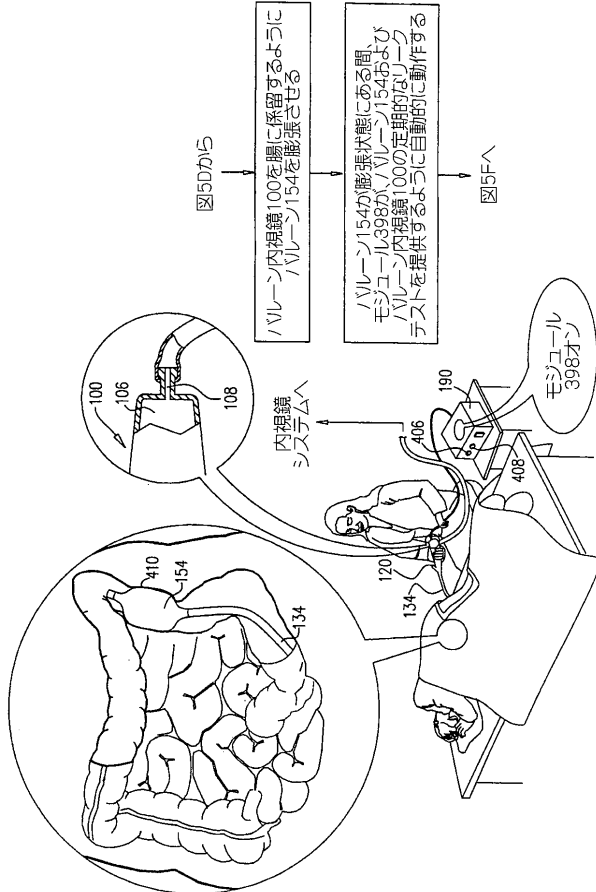
【図5C】



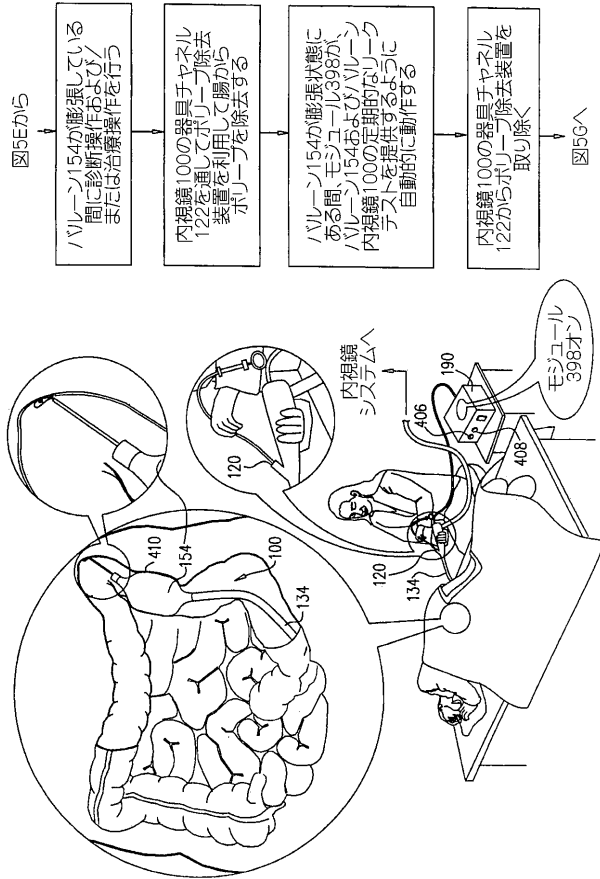
【図5D】



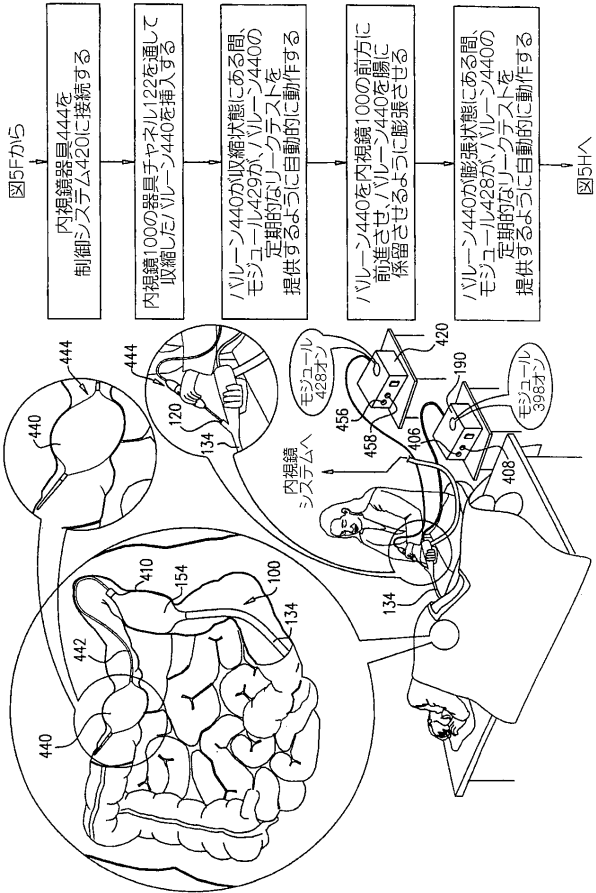
【図5E】



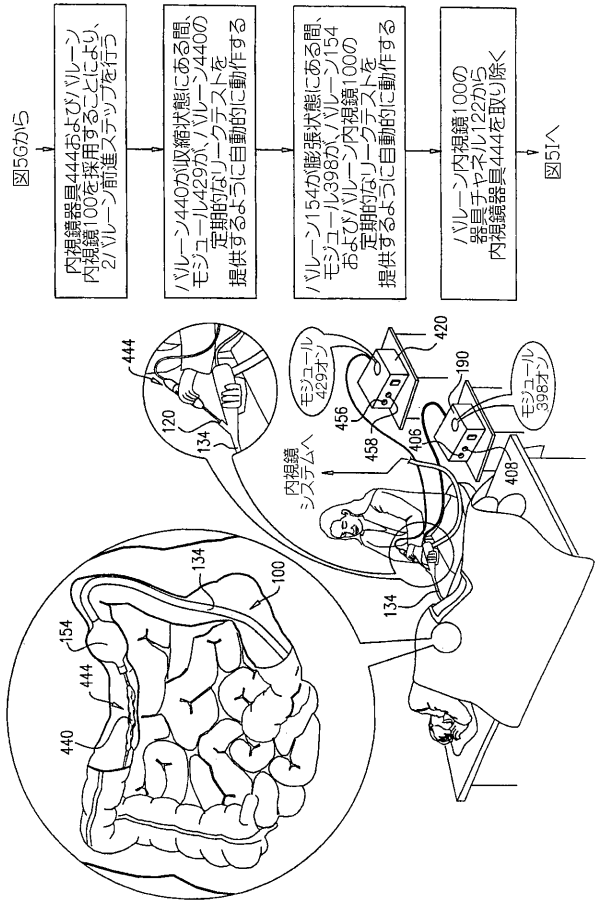
【 図 5 F 】



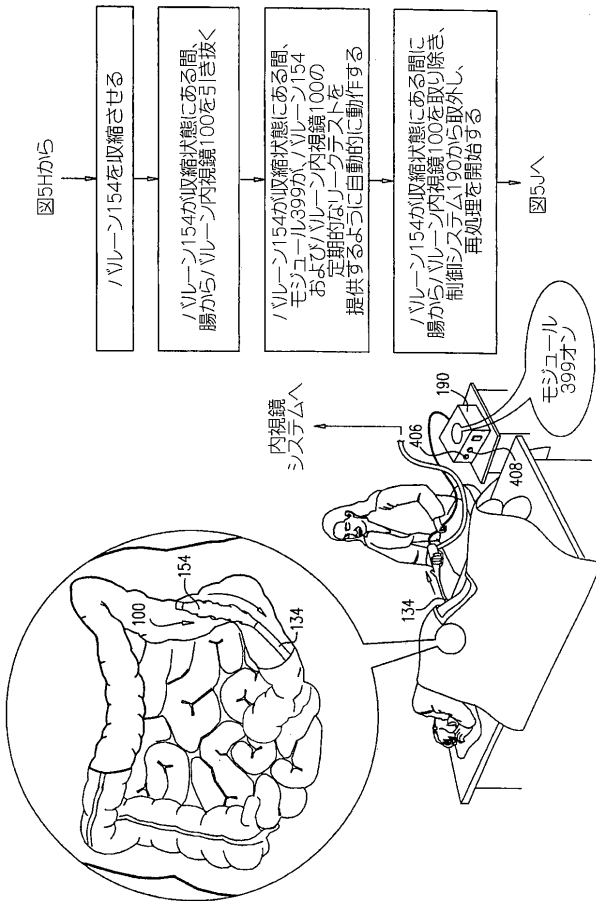
【 図 5 G 】



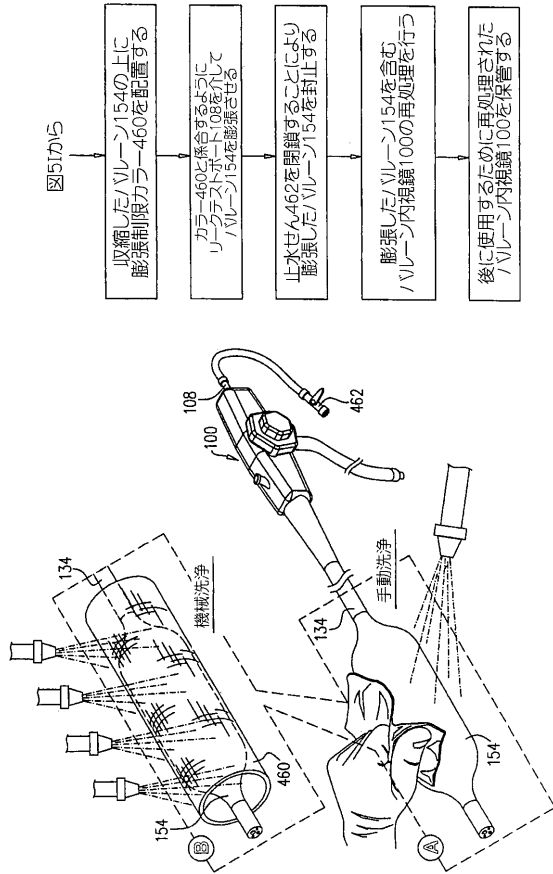
【 図 5 H 】



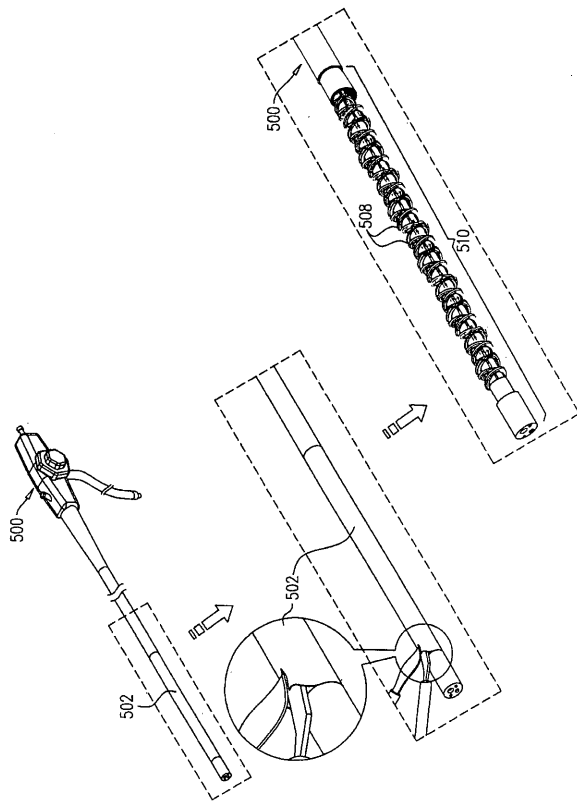
【 図 5 I 】



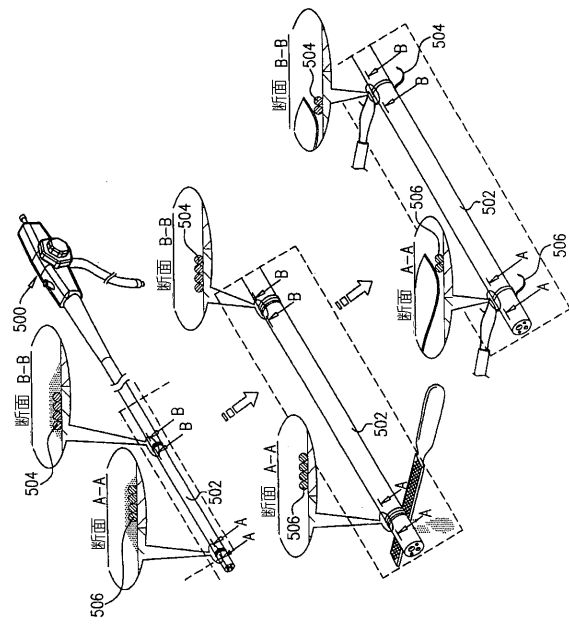
【図5J】



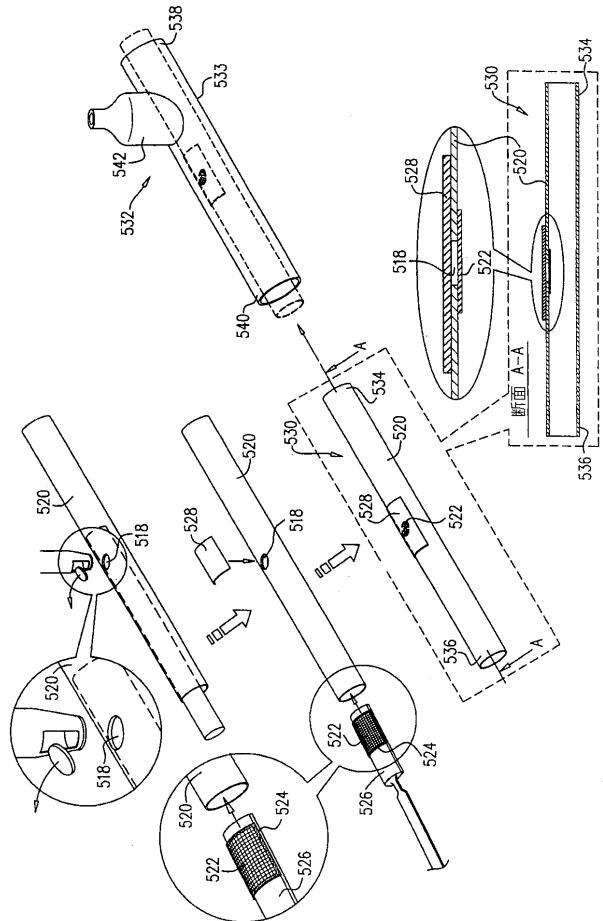
【図6B】



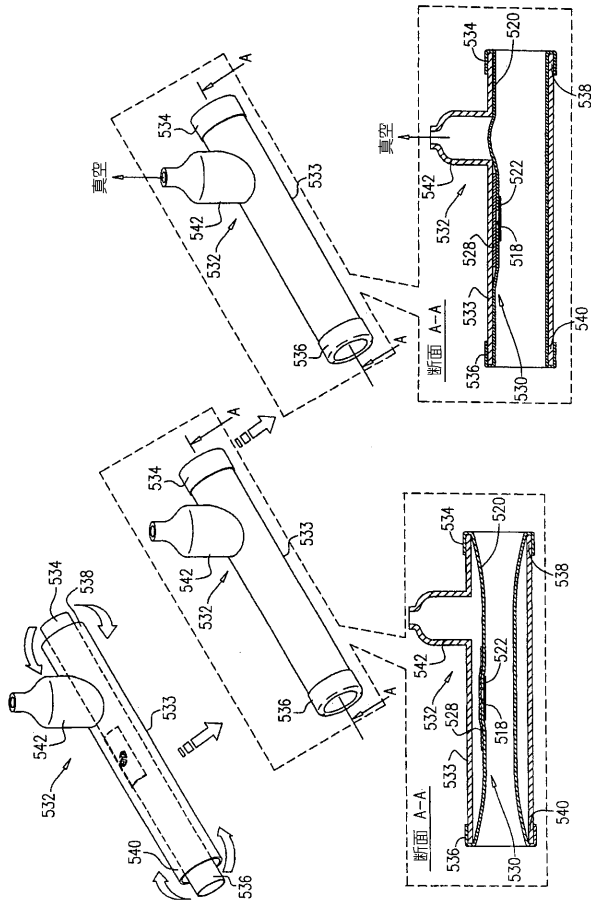
【図6A】



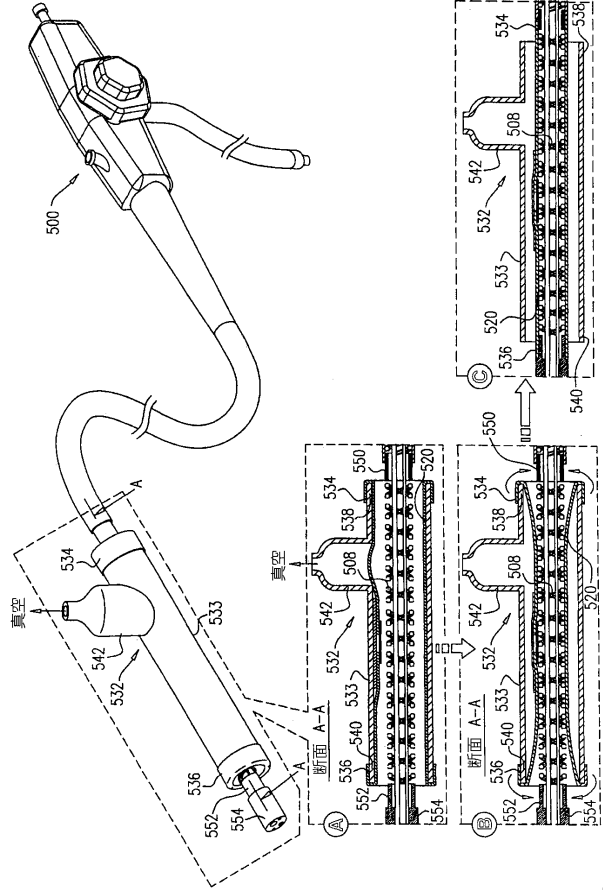
【図6C】



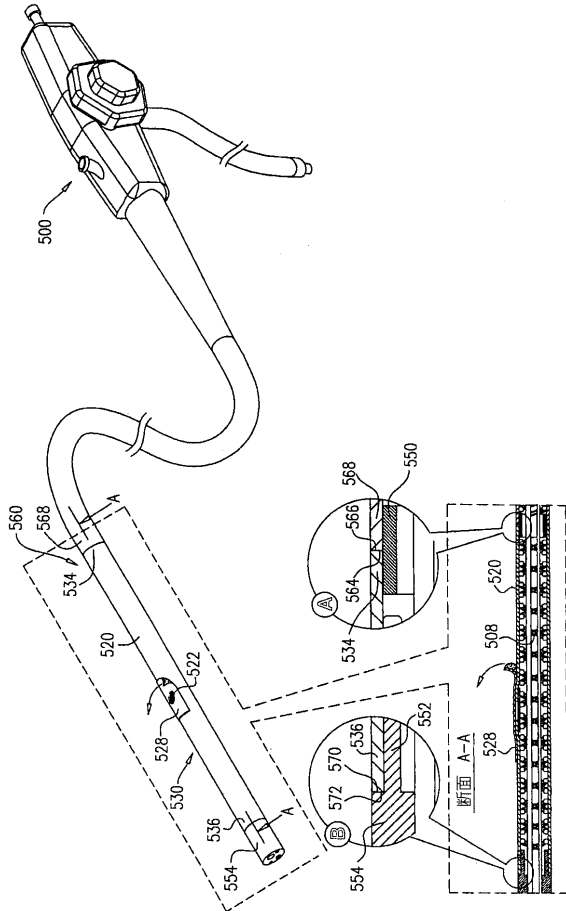
【図6D】



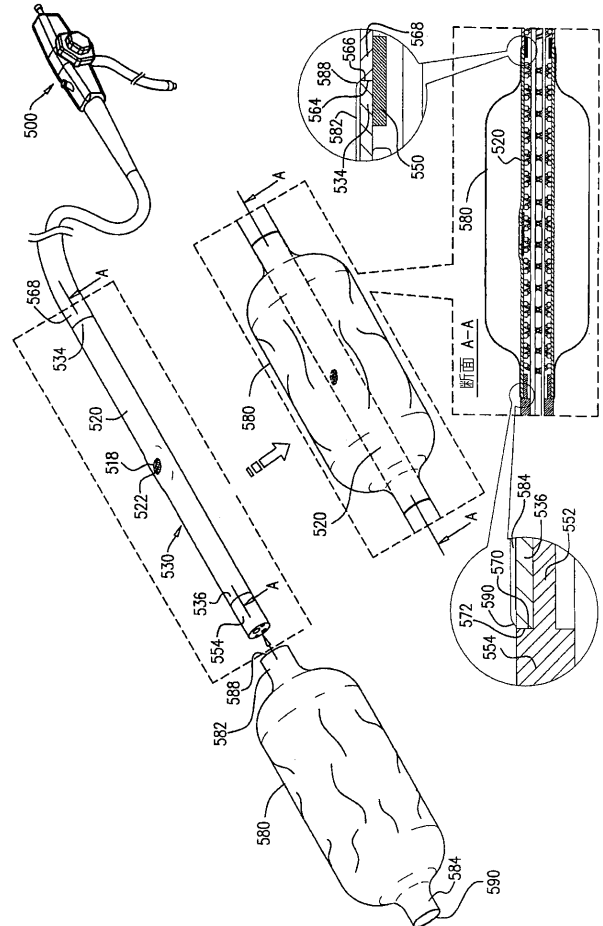
【図6E】



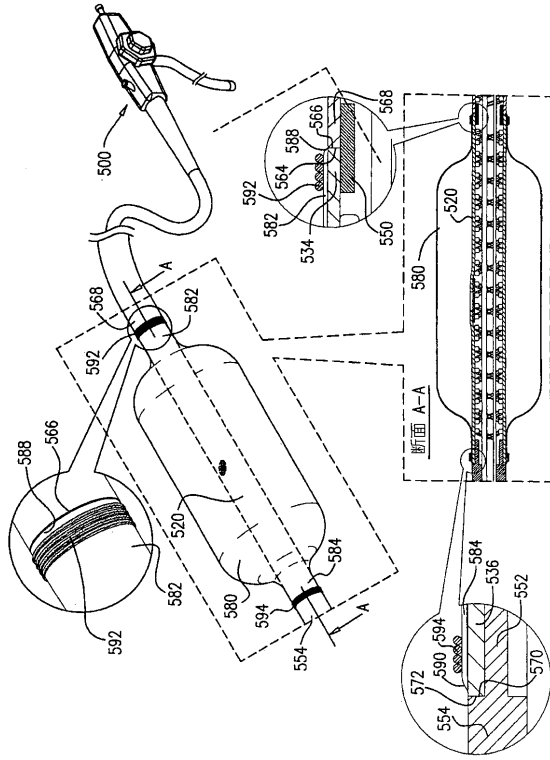
【図6F】



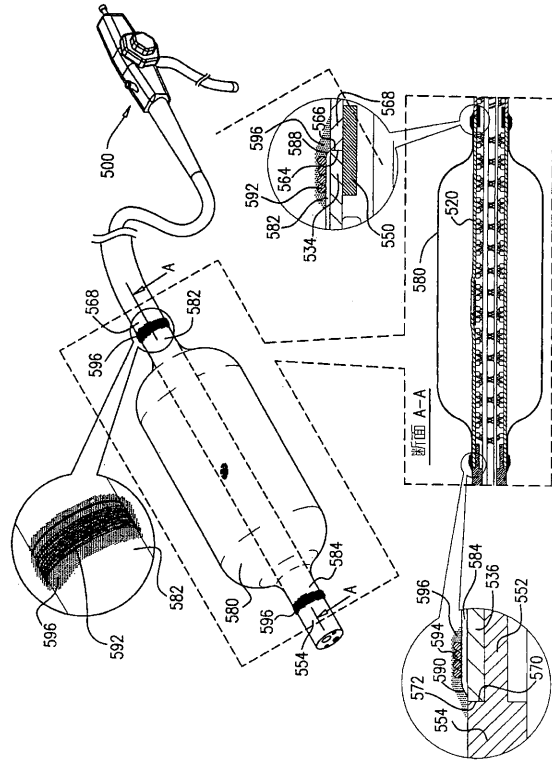
【図6G】



【図 6 H】



【図 6 I】



フロントページの続き

- (31)優先権主張番号 61/282,624
(32)優先日 平成22年3月9日(2010.3.9)
(33)優先権主張国 米国(US)
(31)優先権主張番号 61/282,623
(32)優先日 平成22年3月9日(2010.3.9)
(33)優先権主張国 米国(US)

- (72)発明者 ターリウク, ガド
イスラエル国 4 3 4 6 5 ラアナナ, ハンキン・ストリート60
(72)発明者 ルーリア, ギラッド
イスラエル国 5 3 3 6 9 ギバタイム, ザハル・ストリート10

審査官 樋熊 政一

- (56)参考文献 特開昭62-002925(JP, A)
実開昭63-102429(JP, U)
特開2005-279128(JP, A)
特開平10-127571(JP, A)

- (58)調査した分野(Int.Cl., DB名)
A61B 1/00 - 1/32
G02B 23/24 - 23/26

专利名称(译)	气球内窥镜		
公开(公告)号	JP6188756B2	公开(公告)日	2017-08-30
申请号	JP2015175589	申请日	2015-09-07
[标]申请(专利权)人(译)	智能医疗系统有限公司		
申请(专利权)人(译)	智能医疗系统有限公司		
当前申请(专利权)人(译)	智能医疗系统有限公司		
[标]发明人	ターリウクガド ルーリアギラッド		
发明人	ターリウク,ガド ルーリア,ギラッド		
IPC分类号	A61B1/01 A61B1/005		
CPC分类号	A61B1/00057 A61B1/00082 A61B1/0011 A61B1/015 A61B1/31 A61B1/32 A61B2090/0809 Y10T29/49817 Y10T29/49826		
FI分类号	A61B1/01.513 A61B1/005.511 A61B1/005.521 A61B1/00.300.P A61B1/00.320.C A61B1/00.334.A A61B1/00.650 A61B1/00.711 A61B1/00.715 A61B1/012.511 A61B1/015.511 A61B1/018.511		
F-TERM分类号	4C161/AA00 4C161/BB00 4C161/CC06 4C161/DD03 4C161/FF36 4C161/HH02		
代理人(译)	小林 泰 竹内茂雄 山本修		
审查员(译)	棕熊正和		
优先权	61/457236 2011-02-09 US 61/344690 2010-09-14 US 61/282624 2010-03-09 US 61/282623 2010-03-09 US		
其他公开文献	JP2016013459A		
外部链接	Espacenet		

摘要(译)
 (经修改) 要解决的问题: 提供一种改进的球囊内窥镜及其制造方法。可选择性充胀的球囊 (154), 其定位在内窥镜主体 (100) 的外表面上, 内窥镜主体 (100) 具有可选择地加压内部容积的内部容积, 内部容积的可选择的加压允许球囊154的选择性膨胀以与内部容积连通并且球囊154限定了待递送的球囊体积, 其中至少一个流体导管延伸到可选择加压的内部体积的至少一部分中并且从其密封。背景技术

(19) 日本国特許庁 (JP)	(12) 特許公報 (B2)	(11) 特許番号 特許第6188756号 (P6188756)
(45) 発行日 平成29年8月30日 (2017. 8. 30)	(24) 登録日 平成29年8月10日 (2017. 8. 10)	
(51) Int. Cl. A61B 1/01 (2006.01) A61B 1/005 (2006.01)	F I A61B 1/01 513 A61B 1/005 511 A61B 1/005 521	
請求項の数 12 (全 39 頁)		
(21) 出願番号 特願2015-175589 (P2015-175589)	(73) 特許権者 506272769	
(22) 出願日 平成27年9月7日 (2015. 9. 7)	スマート・メディカル・システムズ・リミテッド	
(62) 分割の表示 特願2012-566642 (P2012-566642) の分割	イスラエル国 43663 ラアナ, ヘイェトシラ・ストリート 10	
原出願日 平成23年3月9日 (2011. 3. 9)	(74) 代理人 100140109	
(65) 公開番号 特開2016-13459 (P2016-13459A)	弁理士 小野 新次郎	
(43) 公開日 平成28年1月28日 (2016. 1. 28)	100075270	
審査請求日 平成27年9月16日 (2015. 9. 16)	(74) 代理人 100101373	
(31) 優先権主張番号 61/457, 236	弁理士 小林 泰	
(32) 優先日 平成23年2月9日 (2011. 2. 9)	100101373	
(33) 優先権主張国 米国 (US)	弁理士 竹内 茂雄	
(31) 優先権主張番号 61/344, 690	(74) 代理人 100118902	
(32) 優先日 平成22年9月14日 (2010. 9. 14)	弁理士 山本 修	
(33) 優先権主張国 米国 (US)		
最終頁に続く		
(54) 【発明の名称】 バルーン内視鏡		